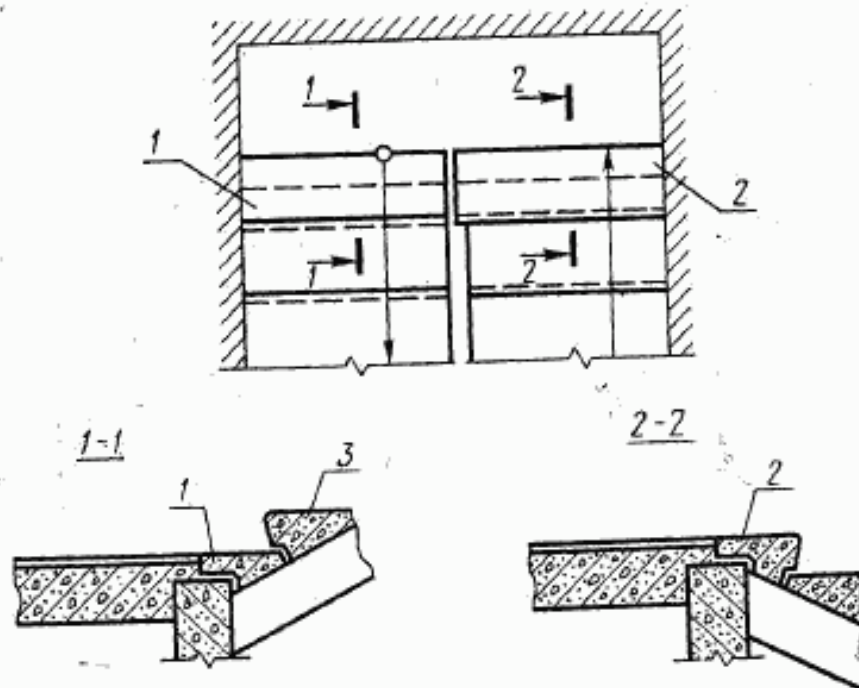
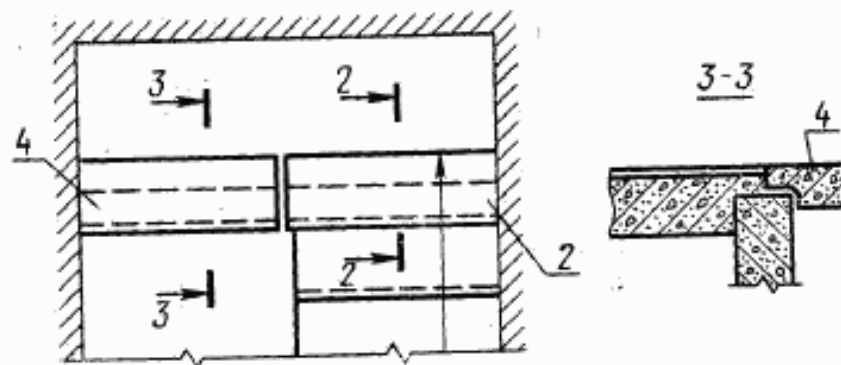


СХЕМЫ РАСПОЛОЖЕНИЯ СТУПЕНЕЙ ТИПОВ ЛС, ЛСВ, ЛСП И ЛСН В ЛЕСТНИЧНОМ МАРШЕ

Междуэтажные и этажные площадки



Верхняя площадка



1—нижняя Фризовая ступень (ЛСН); 2—верхняя Фризовая ступень (ЛСВ); 3—основная ступень (ЛС); 4—площадочный выкат (ЛСП)