

()

INTERSTATE COUNCIL FOR STANDARDIZATION, METROLOGY AND CERTIFICATION
(ISC)

**21506—
2013**

300



2014

1.0-92 « »
 1.2-2009 « »

1 (« »)

2 465 « »

3 (Ne 44-2013 14 2013 .)

(03166) 004—97	(3166) 004—97	
	AM KZ KG MD RU TJ UZ	

4 2392-
 30 2013 .
 01 2015 .

5 21506-87

« « ».
 « » ()
 « ».

8 0 0 300

Reinforced concrete ribbed Moor slabs of 300 mm depth
for buildings and structures. Specifications

— 2015—01—01

1

1.1

300

t.2

6

2

5781-82

6727-80

7348-81

8829-94

10060.8-95

10060.1-95

10060.2-95

10180-2012

10181-2000

10884-94

10922-90

12730.8-78

12730.1-78

12730.5-84

13015-2012

13840-68

16504-81

17623-87

17624-87

1x7.

17625-83

18105-2010
22362-77
22690-88

22904-93

23858-79

25820-2000
26134-84
26633-91
32499-2013

9

« »,

() (),

1

3

32499:

3.1

(32499. 3.11

3.2

4

4.1

4.1.1

50 °

40 °

4.1.2

7

4.1.3

4.2

4.2.1

4.2.2

1 2.

1

			(
)	
1	5650	2985	3.85 (3.081)	
2	5650	1485	1.90(1.52)	
	5650	935	1.45(1.16)	

1

2000 / 9:

2500 / 9,

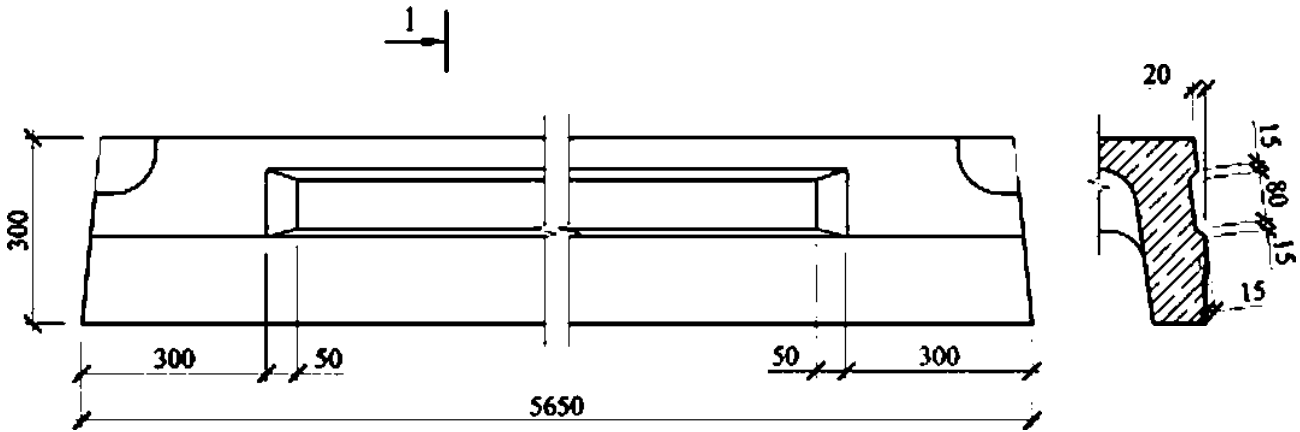
2

(1).

4.2.3

14-16

1.



1-

4.3

4.3.1

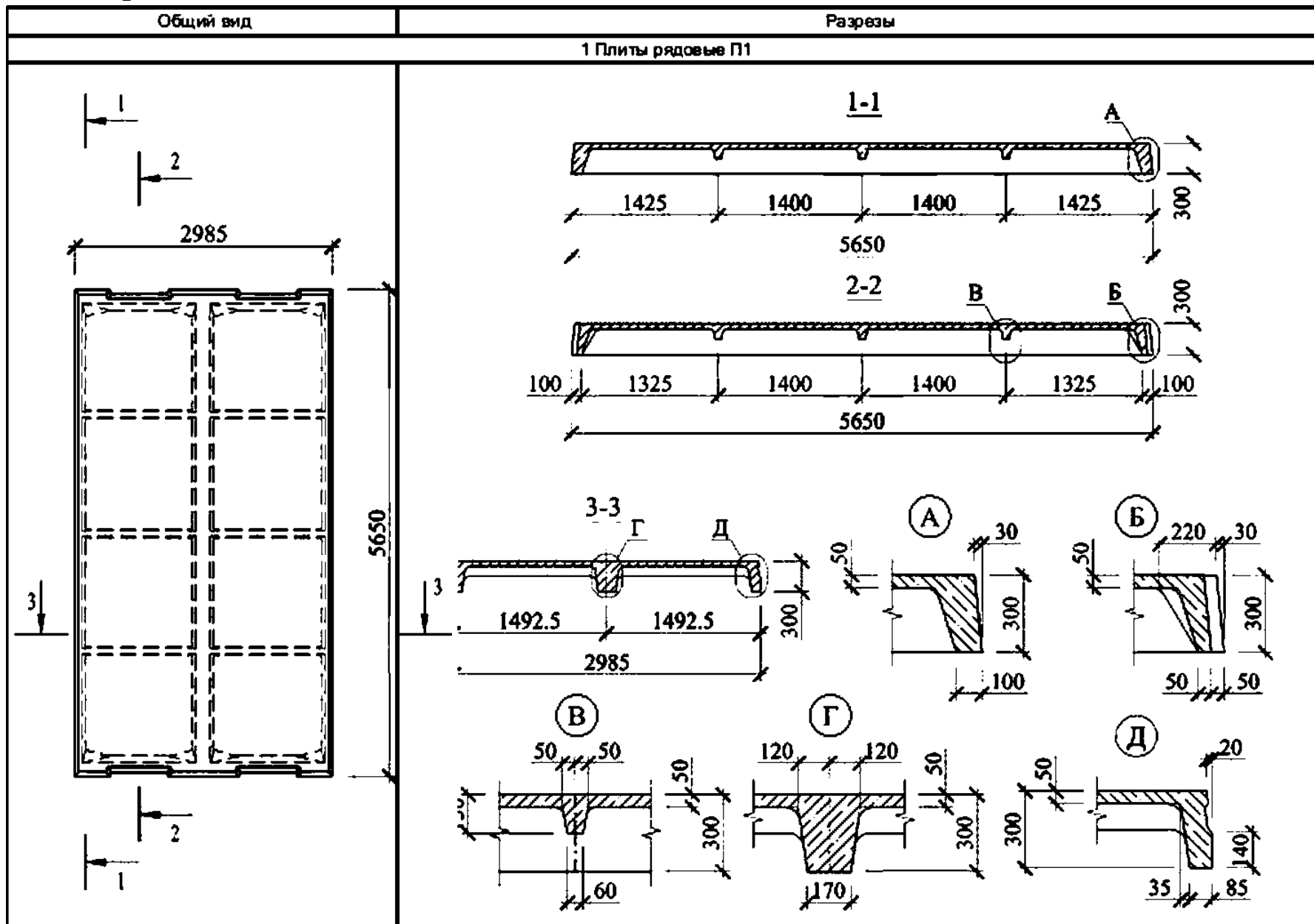
4.3.2

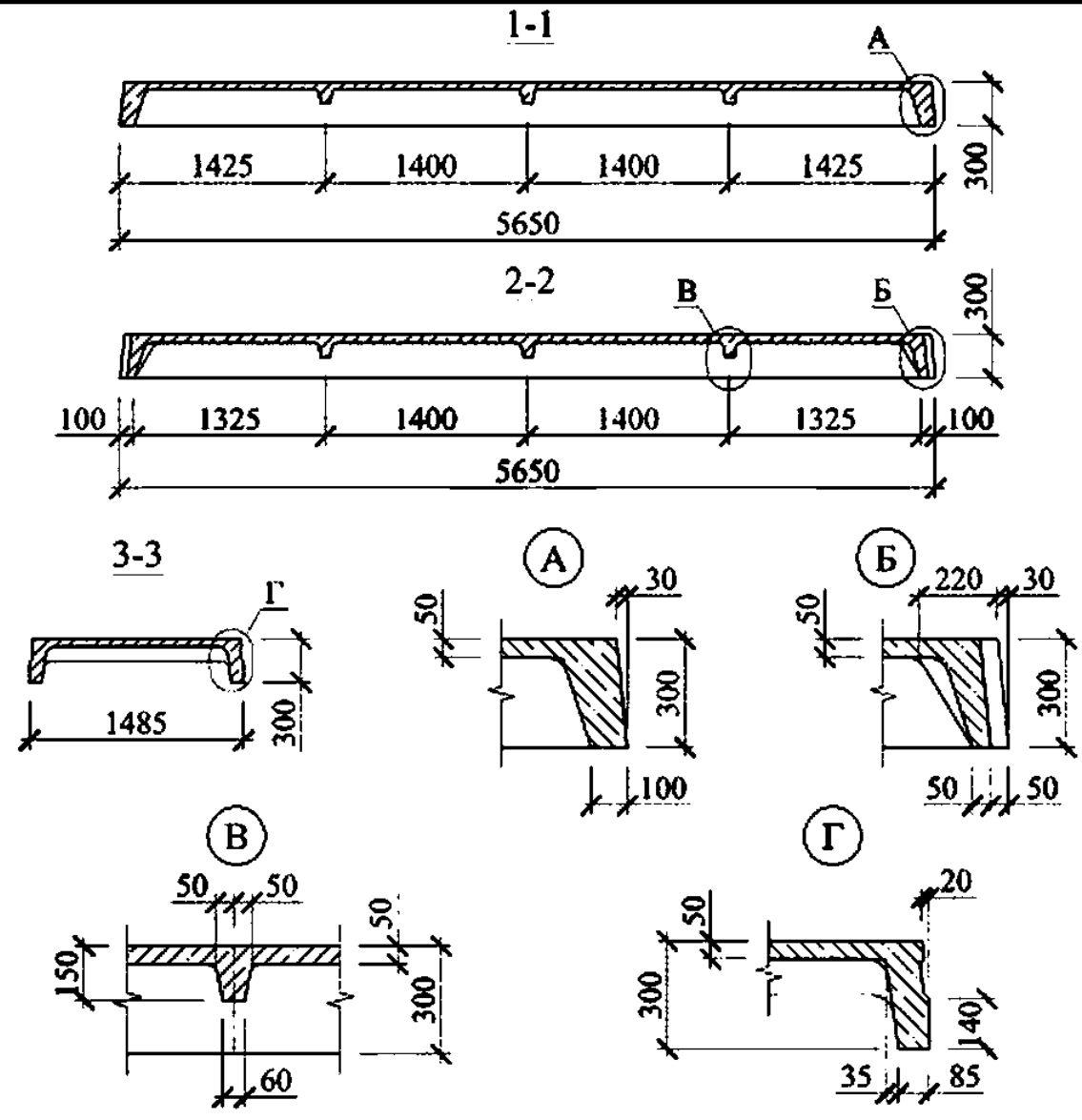
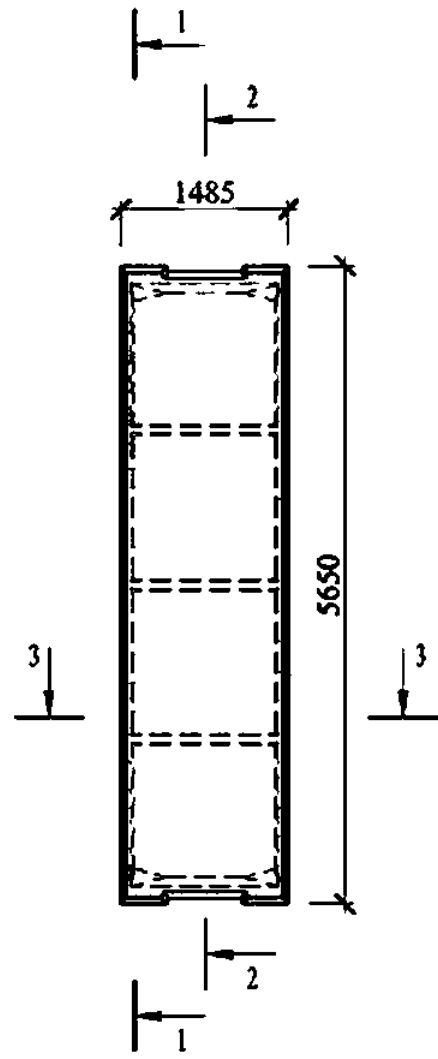
13015:

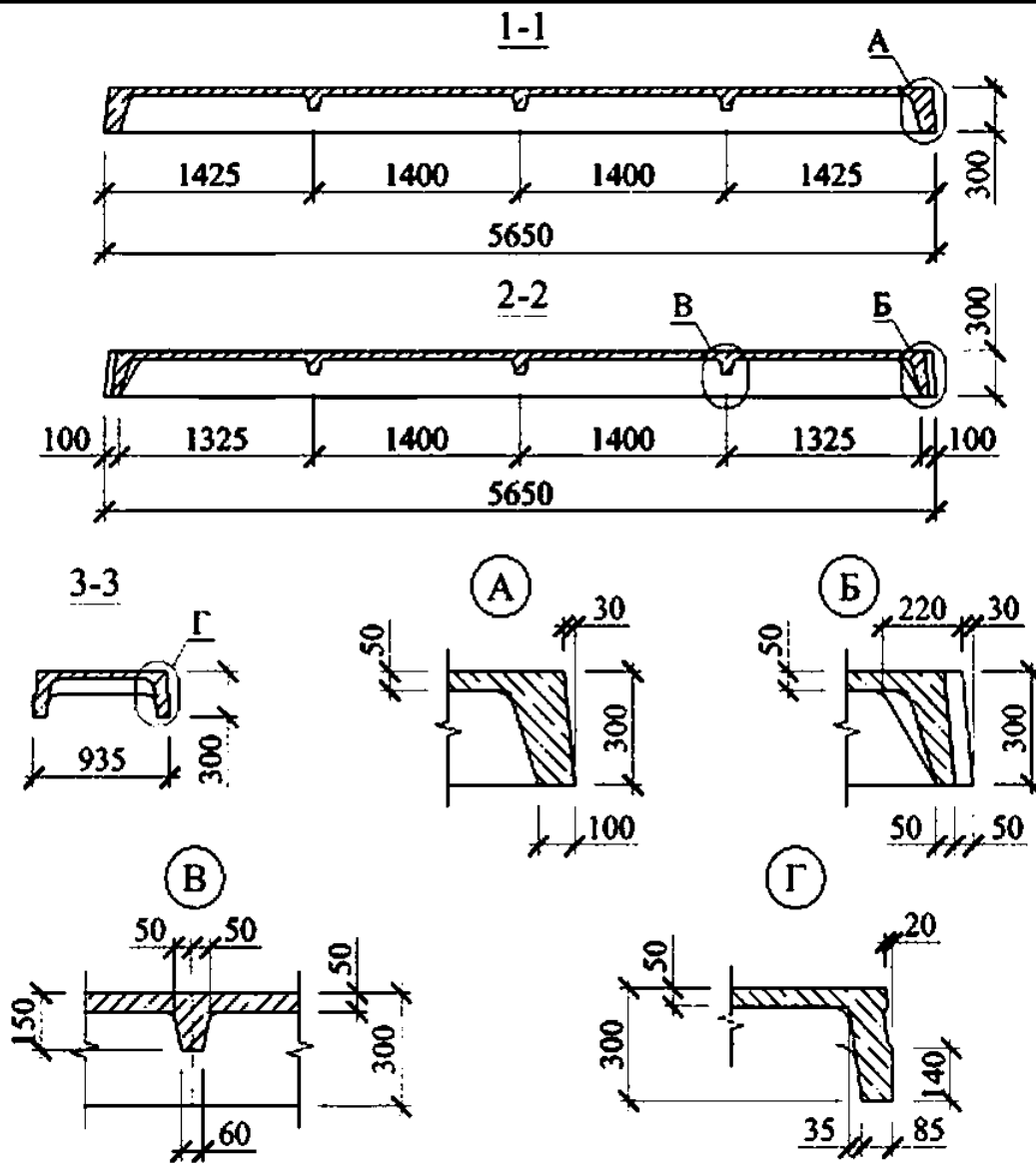
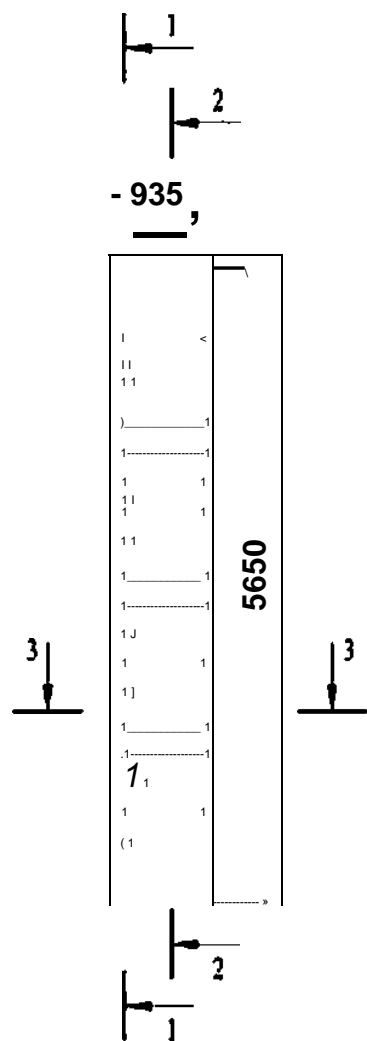
):

4.3.3

()







4.4

4.4.1 2200 / 3 26633 25820. 1600 / 3 -
 2000 / 3

4.4.2 () -
 () -

4.4.3 15 50 % 70 % 85 %

4.4.4 13015. - - -
 () -

4.4.5 : -
 1400 15 0 (13840), 600. 800 1000 (10884),
 1200. 1300. 1400. 81500 (7348).
 5781) 500 (6727), 240. 400 (-
 1',

4.4.6 400.

4.4.7 ().

±10%.

4.5

4.5.1 -

10922.

4.5.2 :
 - ± 10 :
 - ± 5 :
 - ± 3 ;
 - ± 6 (2,5) ± 8 (2,5).

4.5.3 :
 (0 - :
 5 - .

4.5.4 (), 13015 *

4.5.5 0.1 ;

4.5.6 10 0.3

4.6 13015.

5

5.1 13015

5.2 ()

5.3 6

5.4 13015.

5.5 ()

5.6

6

6.1 8829. 16504

6.2 10180 10181

18105.

					17624	*
		22690.				
6.3				10060.0.	10060.1,	
10060.2		26134				
6.4					12730.0	12730.5
6.5						
10181.					12730.0	12730.1
6.6						-
6.7	17623.					-
	10922	23858.				
6.8						
22362.						
6.9						-
6.10		13015.				
			17625	22904.		
7						
7.1						13015
						-
7.2						
7.3			2.5			-
						-
7.4		20				-
7.5					6	
						-
7.6			150	3	32499.	
	4	32499.				-

[1]

1.042.1-5.94

300

-

691.328:006.354

91.080.40

5842

:

01.09.2014. 60x84'/*.
1.40. 63 . 3291