

ТИПОВЫЕ КОНСТРУКЦИИ, ИЗДЕЛИЯ И УЗЛЫ ЗДАНИЙ И СООРУЖЕНИЙ

СЕРИЯ 1.020 - 1/83

КОНСТРУКЦИИ КАРКАСА МЕЖВИДОВОГО ПРИМЕНЕНИЯ
ДЛЯ МНОГОЭТАЖНЫХ ОБЩЕСТВЕННЫХ ЗДАНИЙ, ПРОИЗВОДСТВЕННЫХ И
ВСПОМОГАТЕЛЬНЫХ ЗДАНИЙ ПРОМЫШЛЕННЫХ ПРЕДПРИЯТИЙ

ВЫПУСК 3-7

РИГЕЛИ ВЫСОТОЙ 600_{мм} ПРОЛОТОМ 30; 60 И 90_м
ДЛЯ ОПИРАНИЯ МНОГОПУСТОТНЫХ ПЛИТ ПЕРЕКРЫТИЯ

РАБОЧИЕ ЧЕРТЕЖИ

ЦЕНТРАЛЬНЫЙ ИНСТИТУТ ТИПОВОГО ПРОЕКТИРОВАНИЯ
ГОССТРОЯ СССР

Москва, А-445, Смоленская ул., 22

Сдано в печать / 198 год

Заказ № 6988 Тираж 1800 экз.

ТИПОВЫЕ КОНСТРУКЦИИ, ИЗДЕЛИЯ И УЗЛЫ ЗДАНИЙ И СООРУЖЕНИЙ

СЕРИЯ 1.020-1/83

КОНСТРУКЦИИ КАРКАСА МЕЖВИДОВОГО ПРИМЕНЕНИЯ
ДЛЯ МНОГОЭТАЖНЫХ ОБЩЕСТВЕННЫХ ЗДАНИЙ, ПРОИЗВОДСТВЕННЫХ И
ВСПОМОГАТЕЛЬНЫХ ЗДАНИЙ ПРОМЫШЛЕННЫХ ПРЕДПРИЯТИЙ

ВЫПУСК 3-7

РИГЕЛИ ВЫСОТОЙ 600мм ПРОЛЕТОМ 30; 60 И 90м
ДЛЯ ОПИРАНИЯ МНОГОПУСТОТНЫХ ПЛИТ ПЕРЕКРЫТИЯ

РАЗРАБОТАНЫ

ЦНИИЭП ТОРГОВО-БЫТОВЫХ

ЗДАНИЙ И ТУРИСТОКИХ КОМПЛЕКСОВ

ДИРЕКТОР ИН-ТА *В. ПЕПСКИЙ*

НАЧ. ОТДЕЛА *Б. ВОЛЫНСКИЙ*

ГЛ. ИНЖ. ПРОЕКТА *М. ОСИНА*

РУК. ЛАБОРАТОРИИ *А. СЕМЧЕНКОВ*

НИИСК Госстроя

ДИРЕКТОР ИН-ТА *А. БУРАКАС*

ЗАМ. ДИРЕКТОРА

ПО НАУЧНОЙ РАБОТЕ *К. КРИВОШЕЕВ*

ЗАВ. ЛАБОРАТ. *Б. КОВТУНОВ*

ЗАВ. СЕКТОРОМ *А. ВАЛЬЧУК*

РАБОЧИЕ ЧЕРТЕЖИ

ЦНИИПРОМЗДАНИЯ

ГЛ. ИНЖЕНЕР ИН-ТА *В. ГРАНЕВ*

НАЧ. ОТДЕЛА *Э. КОДЫШ*

НИИЖБ Госстроя

ЗАМ. ДИРЕКТОРА ИН-ТА *Н. КОРЗИН*

РУК. ЛАБОРАТОРИИ *Г. БЕРДИЧЕВСКИЙ*

ЗАВ. СЕКТОРОМ *А. ЗАПЕСОВ*

Гипростроммаш

ГЛ. ИНЖЕНЕР ИН-ТА *В. БУЗИНОВ*

НАЧ. ТЕХНОЛОГ. ОТДЕЛА *Ю. ВОЛКОНСКИЙ*

ГЛ. ТЕХНОЛОГ ОТДЕЛА *Т. ЗАНЕВСКАЯ*

АРМАТУРНЫХ РАБОТ

УТВЕРЖДЕНЫ Госстроем СССР

ПОСТАНОВЛЕНИЕ ОТ 13.07.1984г. N 412

ВВЕДЕНЫ В ДЕЙСТВИЕ С 01.09.1984г.

ОБОЗНАЧЕНИЕ	НАИМЕНОВАНИЕ	СТР.
1.020-1/83. 3-7 000	СОДЕРЖАНИЕ	2
1.020-1/83. 3-7 01	ТЕХНИЧЕСКОЕ ОПИСАНИЕ	2-8
	РИГЕЛЬ РДП 6.86-50 АТУ	
	РАП 6.86-70 АТУ	
	РДП 6.86-90 АТУ	
	РАП 6.86-110 АТУ	
1.020-1/83. 3-7 02	РИГЕЛЬ РОП 6.86-30 АТУ	9
	РОП 6.86-40 АТУ	
	РОП 6.86-60 АТУ	
1.020-1/83. 3-7 03	РИГЕЛЬ РДП 6.56-50	12
	РАП 6.56-70	
	РАП 6.56-90	
	РАП 6.56-110	
1.020-1/83. 3-7 04	РИГЕЛЬ РОП 6.56-30	15
	РОП 6.56-40	
	РОП 6.56-50	
1.020-1/83. 3-7 05	РИГЕЛЬ РАП 6.56-45	17
	РАП 6.56-50	
1.020-1/83. 3-7 06	РИГЕЛЬ РДП 6.26-50	17
	РАП 6.26-70	
	РАП 6.26-110	
1.020-1/83. 3-7 07	РИГЕЛЬ РОП 6.26-60	20
1.020-1/83. 3-7 08	РИГЕЛЬ РАП 6.26-60	21
1.020-1/83. 3-7 0080	ВЕДОМОСТЬ РАСХОДА СТАЛИ НА ЭЛЕМЕНТ	22
		23

НАЧ. ОТА		ВОЛЫНСКИЙ		1.020-1/83. 3-7 00		
Н. КОНТР.		ПРИГОРЕВ				
ГЛ. КОНСТ.		ШАЦ				
ГИП		ОСТРОВА				
РАЗРАБ.		ЛУКИНА				
ПРОВЕР.		ОСИНА				
ИСПОЛН.		НОСОВА				
				СТАДИЯ	ЛИСТ	ЛИСТОВ
				Р	1	1
				ЦНИИЭП		

4. ОБЩАЯ ЧАСТЬ

Настоящий выпуск содержит чертежи ригелей пролетом 3,0; 6,0 и 9,0 м с высотой сечения 600 мм, предназначенных для опирания на них многопустотных плит перекрытий.

Ригели предназначены для применения в зданиях с неагрессивной средой.

Ригели рассчитаны и запроектированы в соответствии со СНиП II - 21-75. По требованиям трещиностойкости изделия относятся к III категории.

Расчетные предпосылки, указания по подбору ригелей приведены в выпуске 0-1.

Маркировка ригелей принята по ГОСТ 23009-78.

Марка ригелей состоит из двух буквенно-цифровых групп, разделенных дефисом. Первая группа содержит буквенные и цифровые обозначения. Буквенные обозначения характеризуют поперечное сечение ригеля:

РДП - ригель двухполочный, предназначенный для опирания многопустотных плит перекрытий.

РОП - то же, однополочный.

РАП - ригель однополочный, устанавливаемый в лестничных клетках и предназначенный для опирания многопустотных плит перекрытия, а также лестничных маршей.

Цифровые обозначения характеризуют габаритные размеры ригелей: первое число обозначает размер высоты сечения ригеля в дм: 6 - ригели высотой 600 мм; второе число обозначает округленную длину ригеля в дм.

ИМЯ И ПОДА ПОДПИСЬ И ДАТА ВЗАМ. ИМ. В. И. В.

НАЧ. ОТА		ВОЛЫНСКИЙ		1.020-1/83. 3-7 000		
Н. КОНТР.		ПРИГОРЕВ				
ГЛ. КОНСТ.		ШАЦ				
РУК. ЛАБ.		СЕМЦЕНКОВ		ТЕХНИЧЕСКОЕ ОПИСАНИЕ		
РУК. СЕКТ.		КАРАБАНОВ				
ГИП		ОСИНА				
ГИП		ОСТРОВА				
				СТАДИЯ	ЛИСТ	ЛИСТОВ
				Р	1	1
				ЦНИИЭП		

ВТОРАЯ ЧАСТЬ МАРКЦ ХАРАКТЕРИЗУЕТ МЕСУЩУЮ СПОСОБНОСТЬ РИГЕЛЯ И КЛАСС СТАЛЦ ПРЕДВАРИТЕЛЬНО НАПРЯГАЕМОЙ АРМАТУРЫ.

НЕСУЩАЯ СПОСОБНОСТЬ РИГЕЛЯ ХАРАКТЕРИЗУЕТСЯ РАСЧЕТНОЙ НАГРУЗКОЙ В СОТНЯХ КИЛОГРАММ-СИЛ НА ПОГОННЫЙ МЕТР.

ПРИМЕР: РДП 6.86-110АтV - РИГЕЛЬ ДВУХПОЛОЧНЫЙ ДЛЯ ОПИРАНИЯ МНОГОПУСТОТНЫХ ПЛЦТ, ВЫСОТОЙ 600ММ, ДЛИНОЙ 8560 ММ С НАГРУЗКОЙ 11,0Т/пм С ПРЕДВАРИТЕЛЬНО НАПРЯЖЕННОЙ АРМАТУРОЙ КЛАССА АтV

РОП 6.56-40 - РИГЕЛЬ ДЛЯ ОПИРАНИЯ МНОГОПУСТОТНЫХ ПЛЦТ С ОДНОЙ СТОРОНЫ, ВЫСОТОЙ 600 ММ, ДЛИНОЙ 5560 ММ, С НАГРУЗКОЙ 4,0Т/пм
РИГЕЛЦ ИЗГОТАВЛИВАЮТСЯ ИЗ ТЯЖЕЛОГО БЕТОНА МАРКЦ М300; М400 И М500.

ПРОДОЛЬНАЯ И ПОПЕРЕЧНАЯ НЕНАПРЯГАЕМАЯ АРМАТУРА ПРИНЯТА ИЗ СТАЛЦ КЛАССА А-III. ПО ГОСТ 5781-82.

АРМАТУРА КЛАССА А-III Ф 10-18 ММ МОЖЕТ БЫТЬ ЗАМЕНЕНА НА АРМАТУРУ КЛАССА Ат-III С (ТЕРМОМЕХАНИЧЕСКИ УПРОЧНЕННАЯ СТАЛЬ) БЕЗ ПЕРЕСЧЕТА СЕЧЕНИЦ АРМАТУРЫ.

В КАЧЕСТВЕ ПРЕДВАРИТЕЛЬНО НАПРЯГАЕМОЙ РАБОЧЕЙ АРМАТУРЫ ПРИНЯТА СТАЛЬ СТЕРЖНЕВАЯ ТЕРМИЧЕСКИ УПРОЧНЕННАЯ ПЕРИОДИЧЕСКОГО ПРОФИЛЯ КЛАССА Ат-V ПО ГОСТ 10884-81.

ДВУХПОЛОЧНЫЕ И ОДНОПОЛОЧНЫЕ РИГЕЛЦ ДЛЯ ПРОЛЕТА 9,0М ЗАПРОЕКТИРОВАНЫ ПРЕДНАПРЯЖЕННЫМИ. ОСТАЛЬНЫЕ РИГЕЛЦ - БЕЗ ПРЕДВАРИТЕЛЬНОГО НАПРЯЖЕНИЯ.

ПРЕДВАРИТЕЛЬНОЕ НАТЯЖЕНИЕ АРМАТУРЫ ПРЕДУСМОТРЕНО МЕХАНИЧЕСКИМ СПОСОБОМ. ВЕЛИЧИНЫ ПРЕДВАРИТЕЛЬНОГО НАПРЯЖЕНИЯ АРМАТУРЕБ, КОНТРОЛИРУЕМОГО НАПРЯЖЕНИЯ АРМАТУРЕБК И ПЕРЕДАТОЧНАЯ ПРОЧНОСТЬ БЕТОНА ПРИВЕДЕНЫ В ТАБЛ. 1. ОТПУСК АРМАТУРЫ СЛЕДУЕТ ПРОИЗВОДИТЬ ПЛАВНО. МГНОВЕННАЯ ПЕРЕДАЧА УСИЛИЯ НЕ ДОПУСКАЕТСЯ.

ПРИ РАСЧЕТЕ РИГЕЛЕЙ ПРИНИМАЛИСЬ ПОТЕРИ ПРЕДВАРИТЕЛЬНОГО НАПРЯЖЕНИЯ АРМАТУРЫ, ОПРЕДЕЛЕННЫЕ СООТВЕТСТВЕННО СН ИЛД-21-75 ТАБЛ. 4. ПРИ ЭТОМ ПОТЕРИ ОТ ТЕМПЕРАТУРНОГО ПЕРЕПАДА σ_2 , ОТ ДЕФОРМАЦИИ АНКЕРОВБЗ И ОТ ДЕФОРМАЦИИ ФОРМЫБ5, ЗАВИСЯЩИЕ ОТ ТЕХНОЛОГИИ ПРОПАРИВАНИЯ, УСТРОЙСТВА ФОРМЫ И ЗАЖИМНЫХ УСТРОЙСТВ КАЖДОГО КОНКРЕТНОГО ПРОИЗВОДСТВА, ПРИНЯТЫ СЛЕДУЮЩИМИ:

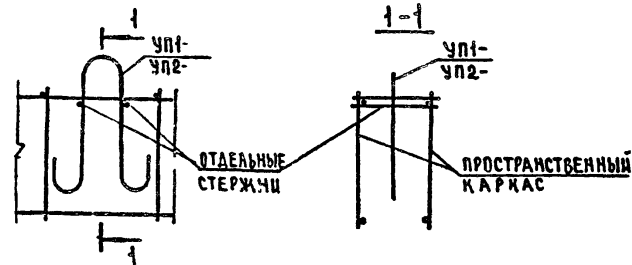
$$\sigma_2 = 12,5 \cdot 65^\circ = 812 \text{ кг/см}^2$$

$$\sigma_3 = 410 \text{ кг/см}^2$$

$$\sigma_5 = 300 \text{ кг/см}^2$$

В СЛУЧАЕ ОТЛИЧИЯ ФАКТИЧЕСКИХ ПОТЕРЬ ПО ВЫШЕПЕРЕЧИСЛЕННЫМ ПОЗИЦИЯМ ОТ ПРИНЯТЫХ В РАСЧЕТЕ, ВЕЛИЧИНА σ_0 ДОЛЖНА БЫТЬ ИЗМЕНЕНА НА ВЕЛИЧИНУ РАЗНИЦЫ, ПРИНЯТЫХ В РАСЧЕТЕ И ФАКТИЧЕСКИХ ПОТЕРЬ. ВЕЛИЧИНАБ, РАВНАЯ ($\sigma_0 - \sigma_3$), ТАКЖЕ ДОЛЖНА БЫТЬ ИЗМЕНЕНА В СООТВЕТСТВИИ С ФАКТИЧЕСКИМИ ВЕЛИЧИНАМИ ПОТЕРЬ ПО ВЫШЕПЕРЕЧИСЛЕННЫМ ПОЗИЦИЯМ.

ДЛЯ РАСПАЛУБК И МОНТАЖА РИГЕЛЕЙ ПРЕДУСМОТРЕНЫ ОТВЕРСТИЯ Ф 50 ММ. В КАЧЕСТВЕ ТЕХНОЛОГИЧЕСКОГО ВАРИАНТА МОЖНО ПРИМЕНЯТЬ МОНТАЖНЫЕ ПЕТАЛЦ ПО СЕРИИ 1.400-9 „УНИФИЦИРОВАННЫЕ СТОПОВОЧНЫЕ ПЕТАЛЦ ДЛЯ ПОДЪЕМА СБОРНЫХ ЖЕЛЕЗОБЕТОННЫХ КОНСТРУКЦИЙ ЗДАНИЙ И СООРУЖЕНИЙ ПРОМЫШЛЕННЫХ ПРЕДПРИЯТИЙ“. ПЕТАЛЦ УСТАНАВЛИВАЮТСЯ НА ТЕХ ЖЕ РАСТОЯНИЯХ ОТ ТОРЦОВ СООТВЕТСТВУЮЩИХ РИГЕЛЕЙ, ЧТО И ОТВЕРСТИЯ И КРЕПЯТСЯ К ПРОСТРАНСТВЕННОМУ КАРКАСУ ПО УЗЛУ:



МАРКА ПЕТАЛЦ ПРИНИМАЕТСЯ В ЗАВИСИМОСТИ ОТ НОРМАТИВНОГО УСИЛИЯ НА ОДНУ ПЕТАЛЦ (РАВНОГО ПОЛОВИНЕ МАССЫ РИГЕЛЯ) ПО ТАБЛИЦЕ НА СТР. 12 СЕРИИ 1.400-9. ПРЕДЕЛ ОГНЕСТОЙКОСТИ РИГЕЛЕЙ СОСТАВЛЯЕТ 2 ЧАСА.

1.020-1/83. 3-7 00Т0

АНСТ
2

2. Указания по изготовлению ригелей

2.1. Преднапряженные ригели.

При изготовлении этих ригелей должен соблюдаться следующий порядок установки арматурных изделий в опалубочную форму:

- а) Укладываются в проектное положение корытообразные сетки полок (поз. 2).
- б) В торцах устанавливаются сборные закладные детали (поз. 4). Обратить внимание на строгое соблюдение проектного положения этих закладных деталей, т. к. это непосредственно влияет на несущую способность ригеля.
- в) Укладываются напрягаемые стержни (поз. 6 и 7) и сетки косвенного армирования (поз. 3).
- 2) Устанавливается в проектное положение пространственный каркас (поз. 1). При этом следует обратить внимание на строгое совмещение опорных закладных деталей с горизонтальной поверхностью торцевых вкладышей форм.
- г) Устанавливаются отдельные гнутые стержни в полках (поз. 5) и привязываются вязальной проволокой к пространственному каркасу.

2.2. Ригели без предварительного напряжения.

Все арматурные изделия этих ригелей входят в состав пространственного каркаса, устанавливаемого в опалубочную форму. При этом также как для преднапряженных ригелей следует обратить внимание на строгое совмещение опорных закладных деталей с горизонтальной поверхностью торцевых вкладышей форм.

Указания по изготовлению, складированию и транспортировке ригелей приведены в выпуске 0-7 "Указания по заводской технологии изготовления изделий".

3. Указания по проведению испытаний ригелей.

Перед началом массового изготовления ригелей и в дальнейшем при изменении их конструкции, а также в случае изменения технологии производства или замены используемых материалов должны проводиться испытания контрольных образцов нагрузчиком в соответствии с ГОСТ 8829-77. Текущие приемочные испытания контрольных образцов в размере 1% каждой партии и не менее 2шт, если размер партии составляет менее 200 штук, также следует проводить нагрузчиком в соответствии с ГОСТ 8829-77.

Прочность бетона к моменту испытаний должна быть не менее 100% от проектной марки.

Оценка качества ригелей по прочности, жесткости и трещиностойкости производится в соответствии с гл. 3. ГОСТ 8829-77. Контрольные параметры для оценки качества ригелей по всем критериям приведены в табл. 2-3. При этом прогнозируемые при испытаниях, сравниваемые с контрольным (по табл. 2,3) определяются как фактическое перемещение низа ригеля под действием контрольной нагрузки.

Испытания ригелей рекомендуется проводить в рабочем положении с приложением нагрузки на полках в соответствии со схемой загрузки, приведенной на листе 6.

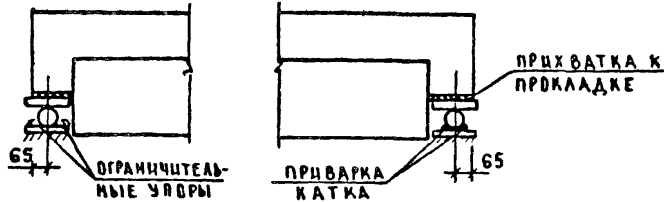
Требуемый эксцентриситет приложения силы относительно ребра в однополочном ригеле 40 мм, удобно создавать с помощью бетонных призм, устанавливаемых на полки.

Двухполочные ригели при испытании опирают на подвижную и неподвижную опоры, создаваемые с помощью катков диаметром не менее 40 мм. На катки необходимо устанавливать металлические прокладки из листа толщиной не менее 16 мм, приватываемые сваркой к закладной детали подрезки.

Узлы опирания двухполочных ригелей

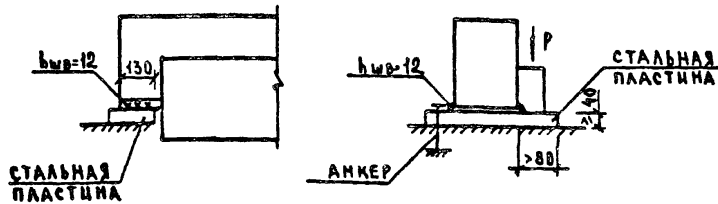
ПОДВИЖНАЯ ОПОРА

НЕПОДВИЖНАЯ ОПОРА



Однополочные ригели при испытании опираются на металлические прокладки толщиной не менее 4мм и привариваются к ним двумя фланговыми швами через закладную деталь подрезки. При этом прокладка должна быть заанкерена, чтобы исключить свободный поворот ригеля вокруг продольной оси.

Узлы опирания однополочных ригелей



Испытание ригелей по жесткости, трещиностойкости и прочности по нормальным сечениям проводятся при загрузке по схеме "А"

Испытание ригелей по прочности опорных участков проводятся при загрузке по схеме "Б"

Ригели длиной 2560 мм могут испытываться по упрощенной схеме двумя силами, приложенными на ребро на расстоянии 1/4 расчетного пролета от опоры.

1.020-1/83. 3-7 00Т0

Лист
4

ФОРМАТ А4

ТАБЛИЦА 1

МАРКА РИГЕЛЯ	МАРКА БЕТОНА	ПЕРЕДАТОЧНАЯ ПРОЧНОСТЬ БЕТОНА R _с НЕ НИЖЕ	ПРЕДВАРИТЕЛЬНОЕ НАПРЯЖЕНИЕ АРМАТУРЫ σ _с	ДОПУСТИМОЕ ОТКЛОНЕНИЕ ПРЕДВАРИТЕЛЬНОГО НАПРЯЖЕНИЯ АРМАТУРЫ Р	ПРЕДВАРИТЕЛЬНОЕ НАПРЯЖЕНИЕ В АРМАТУРЕ ПЕРЕД БЕТОНИРОВАНИЕМ σ _к	КГС/СМ ²					
						1	2	3	4	5	6
РДП 6.86-50АТУ	400	280	6500	325	6090						
РДП 6.86-70АТУ	400	280	6500	325	6090						
РДП 6.86-90АТУ	500	350	6500	325	6090						
РДП 6.86-110АТУ	500	350	6500	325	6090						
РОП 6.86-30АТУ	400	280	6500	325	6090						
РОП 6.86-40АТУ	400	280	6500	325	6090						
РОП 6.86-60АТУ	400	280	6500	325	6090						

САВЧЕНКО
ОПЕРАТОР
ТИП КОРТ
СЗ/22
ЭПВЦ
Киевский

ВЛАК. ИВАНОВ
ПОДП. И. ДАГА

ИМ. № ПОДП.

1.020-1/83. 3-7 00Т0

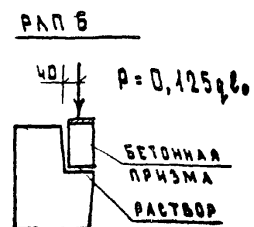
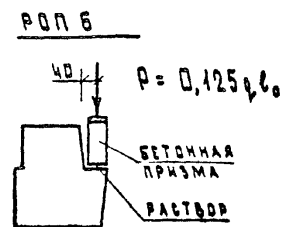
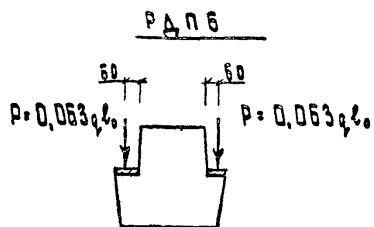
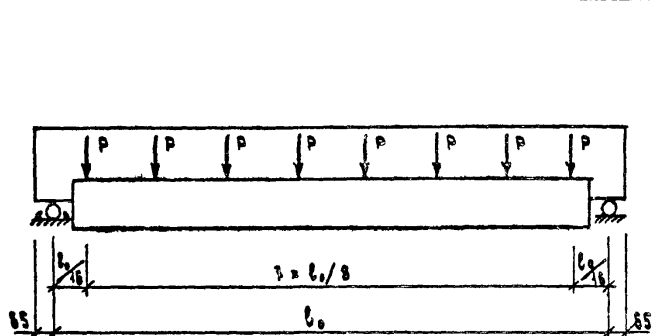
Лист
5

19852

6

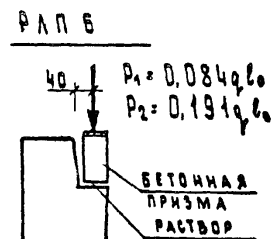
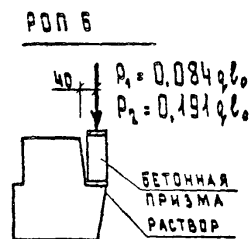
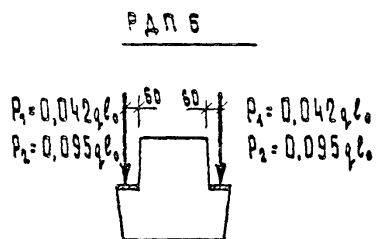
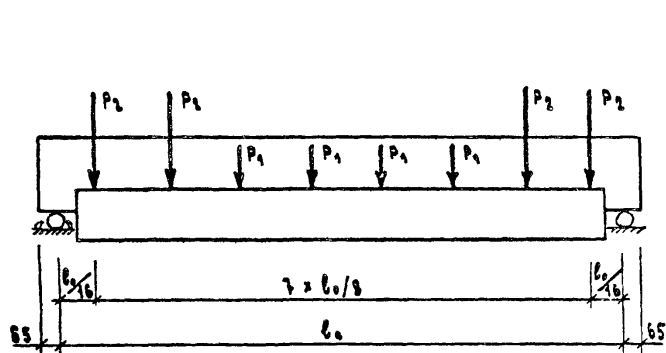
ФОРМАТ А4

СХЕМА А



q - контрольная нагрузка в кгс/м по табл. 2.3, принимаемая по соответствующим графам для каждого проверяемого параметра (жесткости, трещиностойкости, прочности с коэффициентами «с» равными 1,25; 1,4 и 1,6 в зависимости от характера разрушения).

СХЕМА Б



q - контрольная нагрузка в кгс/м по проверке прочности при $c = 1,6$ по табл. 2 и 3

1. На схемах А и Б опоры условно изображены для двухполочных ригелей.
Узлы опирания двухполочных и однополочных ригелей при испытании см. стр. 5.
2. При определении сил $P_1, P_2 - l_0$ принимается в метрах

1.020-1/83. 3-7 0070

Лист

6

ТАБЛИЦА 2

МАРКА РИГЕЛИ	КОНТРОЛЬНАЯ НАГРУЗКА (КГС/ЛМ) ПО ПРОВЕРКЕ ПРОЧНОСТИ С УЧЕТОМ ХАРАКТЕРА РАЗРУШЕНИЯ		КОНТРОЛЬНАЯ НАГРУЗКА (КГС/ЛМ) ПО ПРОВЕРКЕ ЖЕСТКОСТИ И ТРЕШИНОСТОЙКОСТИ ДЛЯ ИСПЫТАНИЙ В ВОЗРАСТЕ					КОНТРОЛЬНЫЙ ПРОГИБ (СМ) ОТ КРАТКОВРЕМЕННО ДЕЙСТВУЮЩЕЙ КОНТРОЛЬНОЙ НАГРУЗКИ ДЛЯ ИСПЫТАНИЙ В ВОЗРАСТЕ					ОТНОШЕНИЕ ПРОГИБА ОТ ДЛИТЕЛЬНО ДЕЙСТВУЮЩЕЙ КОНТРОЛЬНОЙ НАГРУЗКИ К ПРЕ- ДЕЛЬНО ДОПУСТИМОМУ ПРОГИБУ ДЛЯ ИСПЫТАНИЙ В ВОЗРАСТЕ					КОНТРОЛЬНАЯ ШИРИНА РАСКРЫТИЯ ТРЕЩИН (ММ)
	ПРИ С=1,4	ПРИ С=1,6	3	7	14	28	100	3	7	14	28	100	3	7	14	28	100	
I	2	3	4	5	6	7	8	9	10	11	12	13	14	15	16	17	18	19

РДП 6.86-50АТУ	7370	8520	4923	4838	4724	4574	4300	1,733	1,712	1,684	1,647	1,575	0,742	0,737	0,731	0,723	0,706	0,25
РДП 6.86-70АТУ	10170	11720	7189	7037	6832	6562	6070	2,654	2,611	2,552	2,476	2,333	1,013	1,001	0,985	0,964	0,923	0,25
РДП 6.86-90АТУ	12970	14920	9231	9025	8748	8384	7720	3,090	3,035	2,958	2,859	2,673	1,081	1,066	1,045	1,018	0,966	0,25
РДП 6.86-110АТУ	15770	18120	11490	11210	10830	10330	9420	3,790	3,714	3,608	3,470	3,220	1,177	1,157	1,130	1,094	1,029	0,25
РОП 6.86-30АТУ	4535	5271	2847	2811	2762	2697	2580	1,270	1,254	1,231	1,202	1,150	0,595	0,591	0,586	0,579	0,553	0,25
РОП 6.86-40АТУ	5935	6871	3922	3862	3781	3674	3480	1,833	1,818	1,798	1,773	1,723	0,803	0,799	0,793	0,786	0,779	0,25
РОП 6.86-60АТУ	8735	10071	6041	5917	5750	5531	5130	2,676	2,637	2,583	2,513	2,373	1,053	1,041	1,025	1,004	0,960	0,25

1.020-1/83.3-7 0070

ТАБЛИЦА 3

МАРКА РИГЕЛЯ	КОНТРОЛЬНАЯ НАГРУЗКА ПО ПРОВЕРКЕ ПРОЧНОСТИ С УЧЁТОМ ХАРАКТЕРА РАЗРУШЕНИЯ (КГС/ММ)		КОНТРОЛЬНАЯ НАГРУЗКА (КГС/ММ) ПО ПРОВЕРКЕ ЖЁСТКОСТИ И ТРЕЩИНОСТОЙКОСТИ	КОНТРОЛЬНЫЙ ПРОГИБ (СМ) ОТ КРАТКОВРЕМЕННО ДЕЙСТВУЮЩЕЙ КОНТРОЛЬНОЙ НАГРУЗКИ	ОТНОШЕНИЕ ПРОГИБА ОТ ДЛИТЕЛЬНО ДЕЙСТВУЮЩЕЙ КОНТРОЛЬНОЙ НАГРУЗКИ К ПРЕДЕЛЬНО ДОПУСТИМОМУ ПРОГИБУ	КОНТРОЛЬНАЯ ШИРИНА РАСКРЫТИЯ ТРЕЩИН (ММ)
	С= 1,25	С= 1,6				
РДП 6.56-50	6510	8520	4300	0,923	0,466	0,25
УДП 6.56-70	9010	11720	6070	0,991	0,516	0,25
РДП 6.56-90	11510	14920	7720	1,107	0,571	0,25
РДП 6.56-110	14010	18120	9420	1,162	0,613	0,25
РОП 6.56-30	3980	5270	2580	0,538	0,302	0,25
РОП 6.56-40	5230	6870	3480	0,710	0,374	0,25
РОП 6.56-60	7730	10070	5130	0,847	0,419	0,25
РДП 6.56-45	5810	7580	3840	0,859	0,426	0,25
РДП 6.56-60	7690	9980	5130	0,935	0,455	0,25
РДП 6.26-50	6510	8520	4300	0,012	0,015	0,25
РДП 6.26-70	9010	11720	6070	0,017	0,020	0,25
РДП 6.26-110	14010	18120	9420	0,034	0,044	0,25
РОП 6.26-60	7730	10070	5130	0,015	0,018	0,25
РДП 6.26-60	7690	9980	5130	0,019	0,022	0,25

1.020-1/83.3-7 0010

АНСТ

8

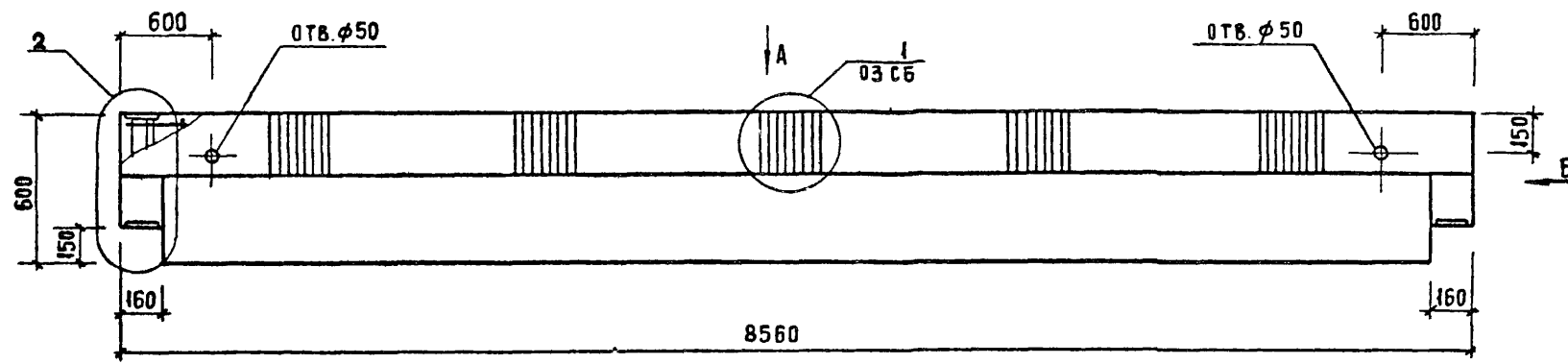
ФОРМАТ	ЗОНА	ПОЗ.	ОБОЗНАЧЕНИЕ	НАИМЕНОВАНИЕ	КОЛ.	ПРИМЕЧАНИЕ
				ДОКУМЕНТАЦИЯ		
A3			1.020-1/83.3-7 01СБ	СБОРОЧНЫЙ ЧЕРТЕЖ		
A3			1.020-1/83.3-7 00ВС	ВЫБОРКА СТАЛИ		
A3			1.020-1/83.3-7 00ТО	ТЕХНИЧЕСКОЕ ОПИСАНИЕ		
			ПЕРЕМЕННЫЕ ДАННЫЕ	ДЛЯ ИСПОЛНЕНИЙ:		
				1.020-1/83.3-7 01 РДП 6.86-50АТ-У		
				СБОРОЧНЫЕ ЕДИНИЦЫ		
A3	1		1.020-1/83.3-8 01	КАРКАС ПРОСТРАНСТВ. КП-1	1	
A4	2		1.020-1/83.3-9 12	СЕТКА	1	
A4	3		1.020-1/83.3-9 15	С-13	4	
				С-18		
A4	4		1.020-1/83.3-9 16	ИЗДЕЛИЕ ЗАКЛ.СБОРНОЕ СМН-1	2	
				ДЕТАЛИ		
A4	5		1.020-1/83.3-9 25	СТЕРЖЕНЬ ГНУТЫЙ СГ-13 СТ.НАПР.ГОСТ 10884-81	4	
БЧ	6		22.025.8240	Φ22 АТ-У L=8240	5	24.6КГ
				МАТЕРИАЛЫ		
				БЕТОН ТЯЖЕЛЫЙ М400		2.35М3
				1.020-1/83.3-7 01-01 РДП 6.86-70АТ-У		
				СБОРОЧНЫЕ ЕДИНИЦЫ		
A3	1		1.020-1/83.3-8 01-01	КАРКАС ПРОСТРАНСТВ. КП-2	1	
A4	2		1.020-1/83.3-9 12	СЕТКА	1	
A4	3		1.020-1/83.3-9 15	С-13	4	
				С-18		
A4	4		1.020-1/83.3-9 16	ИЗДЕЛИЕ ЗАКЛ.СБОРНОЕ СМН-1	2	
				ДЕТАЛИ		
				1.020-1/83.3-7 01		
НАЧ ОД	БОЛЫНСКИЙ					
И.КОНТР	ПРИГОРЕВ					
ГЛ.КОНСТР	ШАЦ					
ГИП	ОСТРОВА					
РАЗРАБ	ЛУКИНА					
ПРОВЕРИЛ	ОСИНА					
ИСПОЛНИЛ	ПТИЦИНА					
			РЫГЕЛЬ РДП 6.86-	СТАДИЯ	ЛИСТ	ЛИСТОВ
				Р	1	2
				ЦНИИЭП		
				ТОРГОВО- БЫТОВО- ЗДАНИЙ И ТУРИСТСКИХ КОМПЛЕКСОВ		

ФОРМАТ А4

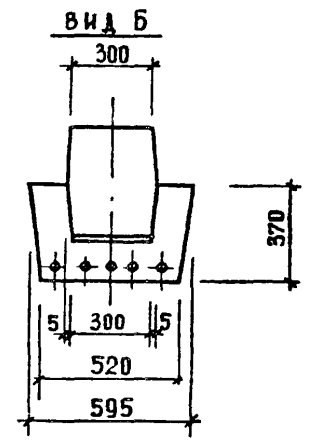
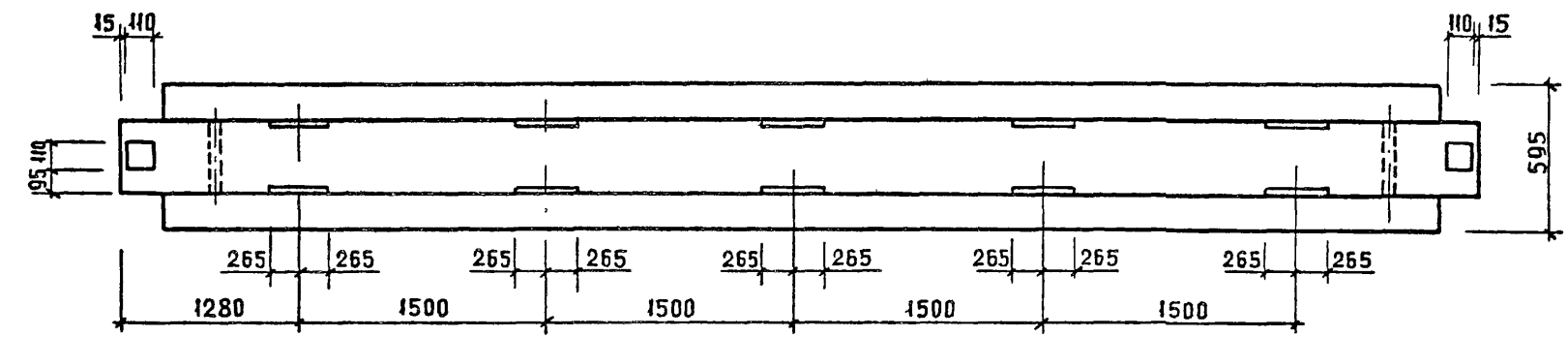
ФОРМАТ	ЗОНА	ПОЗ.	ОБОЗНАЧЕНИЕ	НАИМЕНОВАНИЕ	КОЛ.	ПРИМЕЧАНИЕ
A4	5		1.020-1/83.3-9 25	СТЕРЖЕНЬ ГНУТЫЙ СГ-13 СТ.НАПР.ГОСТ 10884-81	4	
БЧ	6		25.025.8240	Φ25 АТ-У L=8240	5	31.7КГ
				МАТЕРИАЛЫ		
				БЕТОН ТЯЖЕЛЫЙ М400		2.35М3
				1.020-1/83.3-7 01-02 РДП 6.86-90АТ-У		
				СБОРОЧНЫЕ ЕДИНИЦЫ		
A3	1		1.020-1/83.3-8 01-02	КАРКАС ПРОСТРАНСТВ. КП-3	1	
A4	2		1.020-1/83.3-9 12-01	СЕТКА	1	
A4	3		1.020-1/83.3-9 15	С-14	4	
				С-18		
A4	4		1.020-1/83.3-9 16-01	ИЗДЕЛИЕ ЗАКЛ.СБОРНОЕ СМН-2	2	
				ДЕТАЛИ		
A4	5		1.020-1/83.3-9 25	СТЕРЖЕНЬ ГНУТЫЙ СГ-13 СТ.НАПР.ГОСТ 10884-81	4	
БЧ	6		28.025.8240	Φ28 АТ-У L=8240	5	39.8КГ
				МАТЕРИАЛЫ		
				БЕТОН ТЯЖЕЛЫЙ М500		2.35М3
				1.020-1/83.3-7 01-03 РДП 6.86-110АТ-У		
				СБОРОЧНЫЕ ЕДИНИЦЫ		
A3	1		1.020-1/83.3-8 01-03	КАРКАС ПРОСТРАНСТВ. КП-4	1	
A4	2		1.020-1/83.3-9 12-01	СЕТКА	1	
A4	3		1.020-1/83.3-9 15	С-14	4	
				С-18		
A4	4		1.020-1/83.3-9 16-01	ИЗДЕЛИЕ ЗАКЛ.СБОРНОЕ СМН-2	2	
				ДЕТАЛИ		
A4	5		1.020-1/83.3-9 25	СТЕРЖЕНЬ ГНУТЫЙ СГ-13 СТ.НАПР.ГОСТ 10884-81	4	
БЧ	6		32.025.8240	Φ32 АТ-У L=8240	2	52.0КГ
БЧ	7		28.025.8240	Φ28 АТ-У L=8240	3	39.8КГ
				МАТЕРИАЛЫ		
				БЕТОН ТЯЖЕЛЫЙ М500		2.35М3
				1.020-1/83.3-7 01		
						ЛИСТ
						2

19852 10

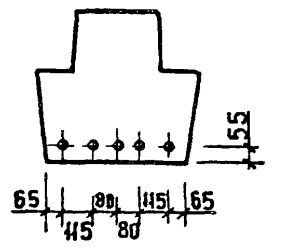
ФОРМАТ А4



Вид А



РАСПОЛОЖЕНИЕ НАПРЯГАЕМОЙ АРМАТУРЫ



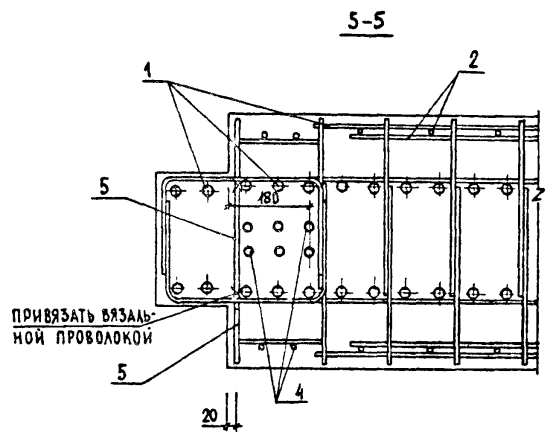
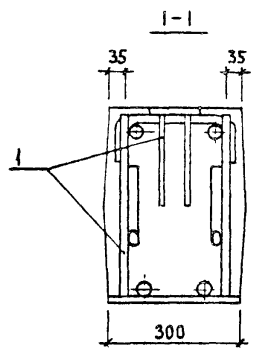
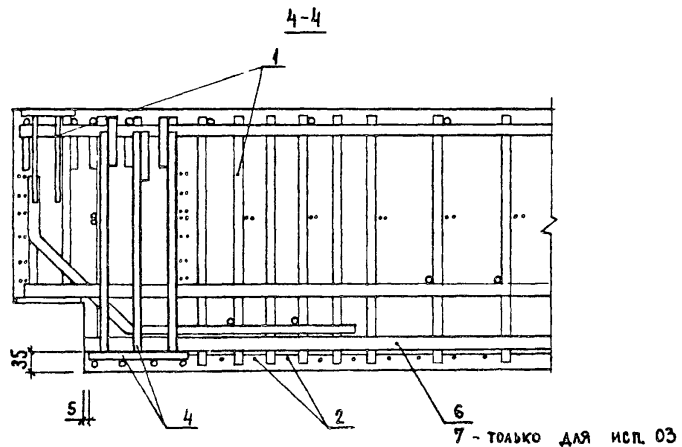
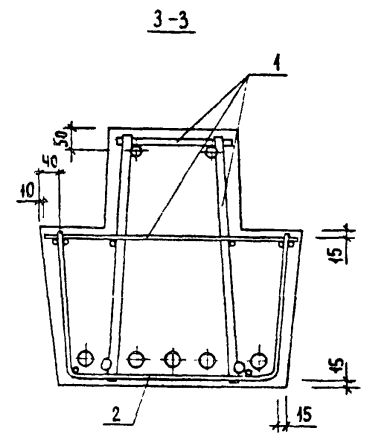
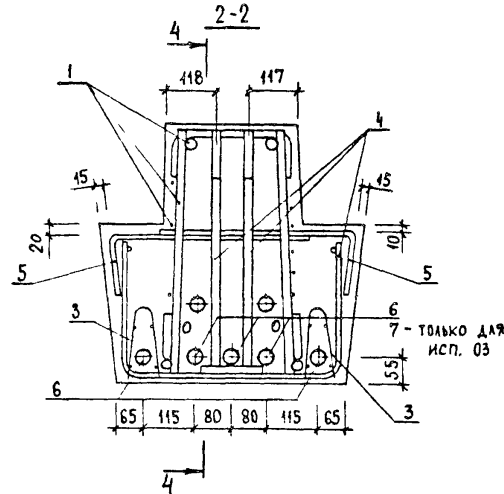
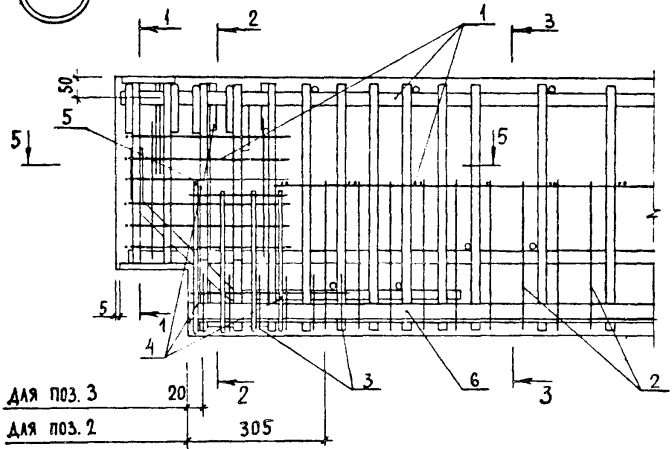
ОБОЗНАЧЕНИЕ	МАРКА
1. 020-1/83. 3-7 01	РДП 6.86 - 50 АТ \bar{V}
-01	РДП 6.86 - 70 АТ \bar{V}
-02	РДП 6.86 - 90 АТ \bar{V}
-03	РДП 6.86 - 110 АТ \bar{V}

Торцы предварительно-напряженных стержней защитить слоем цементного раствора толщиной 5мм.

1. 020-1/83. 3-7 01СБ			
НАЧ. ОТД.	БОЛЫНСКИЙ		
ГА. КОНСТ.	ШАЦ		
Н. КОНТР.	ЛУКИНА		
ГИП	ОСИНА		
ГИП	ОСТРОВА		
ПРОВЕРКА	НОСОВА		
РАЗРАБОТ	ВАСИЛЬЕВА		
РИГЕЛЬ РДП. 86-СБОРОЧНЫЙ ЧЕРТЕЖ		СТАДИЯ	МАССА
		Р	5,88т
		ЛИСТ 1	ЛИСТОВ 2
		ЦНИИЭП	
		ТОРГОВО-ВЫТОВЫХ ЗАДАНИЙ И ТУРИСТСКИ КОМПЛЕКСИ	

ИНВ. И ПРАВА. ПУБЛИК. ДАТА. ФРАМЕН ИВМ

2



ПОСЛЕДОВАТЕЛЬНОСТЬ СБОРКИ АРМАТУРНЫХ ИЗДЕЛИЙ В ФОРМЕ СМ. ДОКУМЕНТ 0070. ПРИ ЭТОМ ОСОБЕ ВНИМАНИЕ СЛЕДУЕТ ОБРАТИТЬ НА СТРОГУЮ ФИКСАЦИЮ В ПРОЕКТИМ ПОЛОЖЕНИИ СБОРНЫХ ЗАКЛАДНЫХ ДЕТАЛЕЙ ПОЗ.4

1.020-1/83. 3-7 ОДСБ

ЛИСТ
2

ФОРМАТ	ЗОНА	ПОЗ.	ОБОЗНАЧЕНИЕ	НАИМЕНОВАНИЕ	КОЛ.	ПРИМЕЧАНИЕ
				ДОКУМЕНТАЦИЯ		
A3			1.020-1/83.3-7 02СВ	СВОРОЧНЫЙ ЧЕРТЕЖ		
A3			1.020-1/83.3-7 00СВ	ВЫБОРКА СТАЛИ		
A3			1.020-1/83.3-7 00ТО	ТЕХНИЧЕСКОЕ ОПИСАНИЕ		
			ПЕРЕМЕННЫЕ ДАННЫЕ	ДЛЯ ИСПОЛНЕНИЙ:		
				1.020-1/83.3-7 02 РОП 6.86-30АТ-У		
				СВОРОЧНЫЕ ЕДИНИЦЫ		
A3	1		1.020-1/83.3-8 02	КАРКАС ПРОСТРАНСТВ. КП-5	1	
A4	2		1.020-1/83.3-9 13	СЕТКА С-15	1	
A4	3		1.020-1/83.3-9 15	С-18	2	
A4	4		1.020-1/83.3-9 17	ИЗДЕЛИЕ ЗАКЛ.СВОРНОЕ СМН-3	2	
				ДЕТАЛИ		
A4	5		1.020-1/83.3-9 25	СТЕРЖЕНЬ ГНУТЫЙ СГ-13 СТ.НАПР.ГОСТ 10884-81 Φ18 АТ-У L=8240	2	16.5КГ
ВЧ	6		18.025.8240		4	
				МАТЕРИАЛЫ		
				БЕТОН ТЯЖЕЛЫЙ М400		2.07М3
				1.020-1/83.3-7 02-01 РОП 6.86-40АТ-У		
				СВОРОЧНЫЕ ЕДИНИЦЫ		
A3	1		1.020-1/83.3-8 02-01	КАРКАС ПРОСТРАНСТВ. КП-6	1	
A4	2		1.020-1/83.3-9 13	СЕТКА С-15	1	
A4	3		1.020-1/83.3-9 15	С-18	2	
A4	4		1.020-1/83.3-9 17	ИЗДЕЛИЕ ЗАКЛ.СВОРНОЕ СМН-3	2	
				ДЕТАЛИ		

НАЧОД	ВОЛЫНСКИЙ		1.020-1/83.3-7 02
НКОНТР	ПРИГОРЕВ		
ГЛ.КОНСТР	ШАЦ		
ГИП	ОСТРОВА		
РАЗРАБ	ЛУКИНА		
ПРОВЕРИЛ	ОСИНА		
ИСПОЛНИЛ	ПТИЦЫНА		

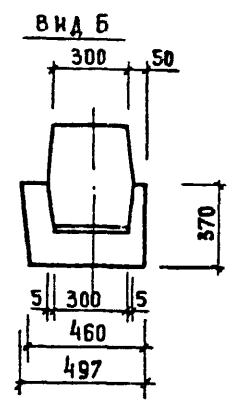
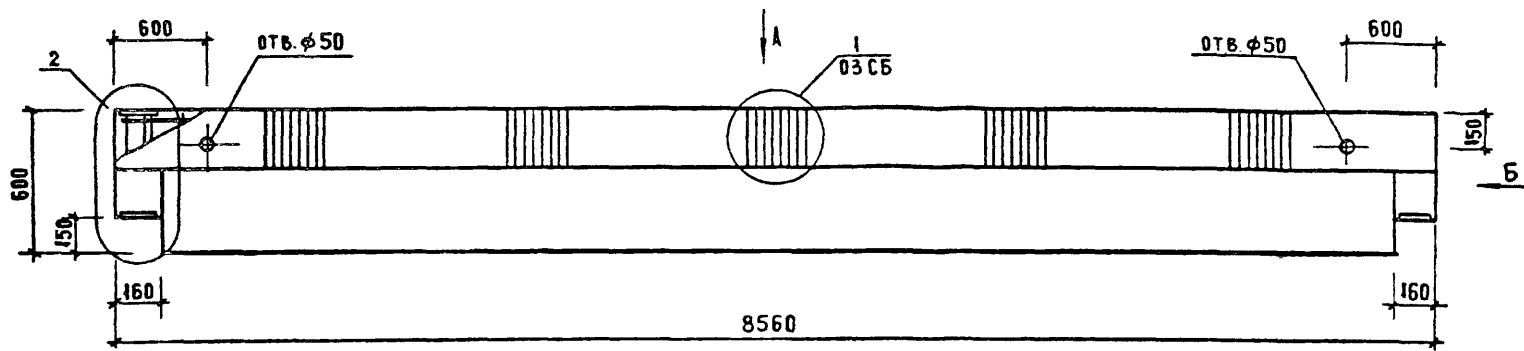
РИГЕЛЬ РОП 6.86-
ЦНИИЭП

ФОРМАТ	ЗОНА	ПОЗ.	ОБОЗНАЧЕНИЕ	НАИМЕНОВАНИЕ	КОЛ.	ПРИМЕЧАНИЕ
A4	5		1.020-1/83.3-9 25	СТЕРЖЕНЬ ГНУТЫЙ СГ-13 СТ.НАПР.ГОСТ 10884-81 Φ20 АТ-У L=8240	2	
ВЧ	6		20.025.8240		4	20.3КГ
				МАТЕРИАЛЫ		
				БЕТОН ТЯЖЕЛЫЙ М400		2.07М3
				1.020-1/83.3-7 02-02 РОП 6.86-60АТ-У		
				СВОРОЧНЫЕ ЕДИНИЦЫ		
A3	1		1.020-1/83.3-8 02-02	КАРКАС ПРОСТРАНСТВ. КП-7	1	
A4	2		1.020-1/83.3-9 13-01	СЕТКА С-16	1	
A4	3		1.020-1/83.3-9 15	С-18	2	
A4	4		1.020-1/83.3-9 17-01	ИЗДЕЛИЕ ЗАКЛ.СВОРНОЕ СМН-4	2	
				ДЕТАЛИ		
A4	5		1.020-1/83.3-9 25	СТЕРЖЕНЬ ГНУТЫЙ СГ-13 СТ.НАПР.ГОСТ 10884-81 Φ25 АТ-У L=8240	2	31.7КГ
ВЧ	6		25.025.8240		4	
				МАТЕРИАЛЫ		
				БЕТОН ТЯЖЕЛЫЙ М400		2.07М3
				1.020-1/83.3-7 02		

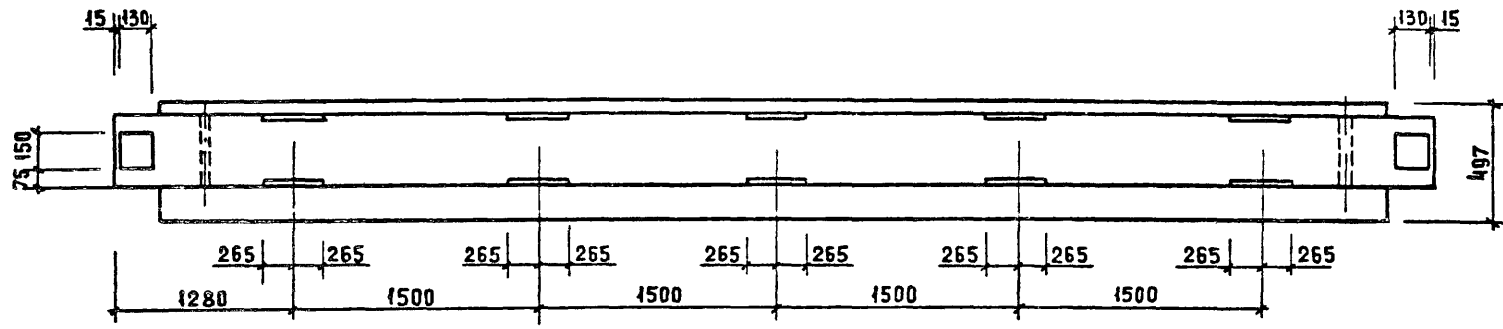
ОПЕРАТОР
ГЛ.КОНСТР
ЭПВЦ
К.ИВ.ЗНИИЭП

ПОДПИСЬ И ДАТА
ИМЬ И ПОДП.

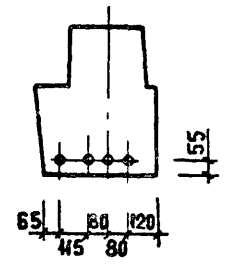
1.020-1/83.3-7 02 ЛИСТ 2



ВНД А



РАСПОЛОЖЕНИЕ НАПРЯГАЕМОЙ АРМАТУРЫ



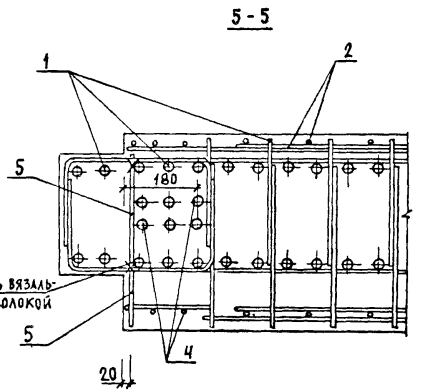
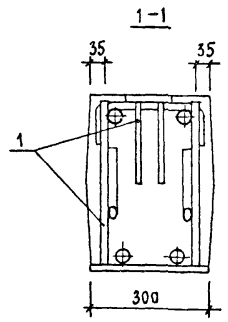
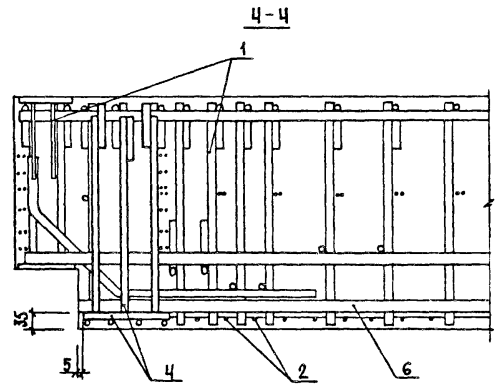
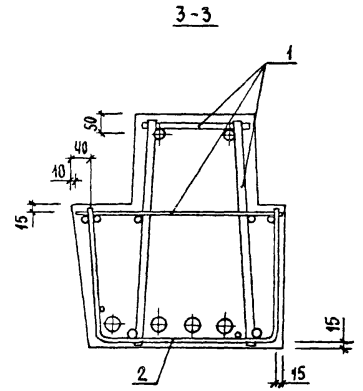
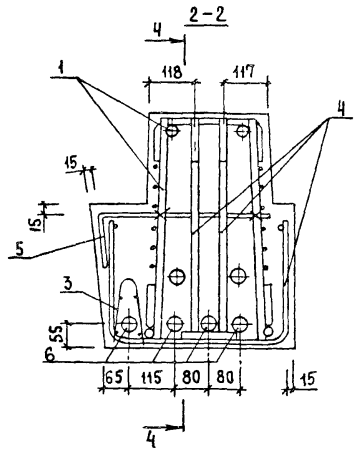
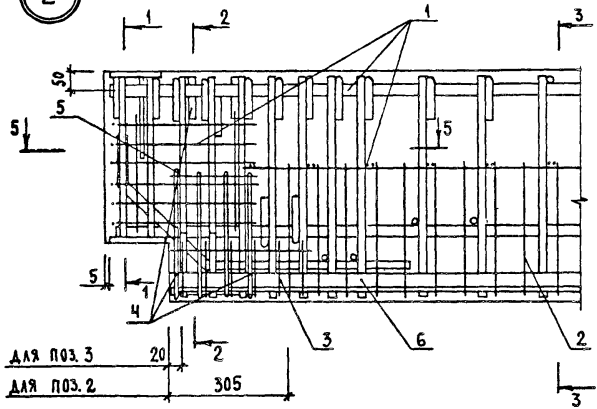
ТОРЦЫ ПРЕДВАРИТЕЛЬНО НАПРЯЖЕННЫХ СТЕРЖНЕЙ ЗАЩИТИТЬ СЛОЕМ ЦЕМЕНТНОГО РАСТВОРА ТОЛЩИНОЙ 5ММ.

ОБОЗНАЧЕНИЕ	МАРКА
1.020-1/83.3-7 02	РОПБ. 86 - 30АТ \bar{I}
-01	РОПБ. 86 - 40АТ \bar{I}
-02	РОПБ. 86 - 60АТ \bar{I}

1.020-1/83.3-7 02 СБ				СТАДИЯ	МАССА	МАСШТАБ
НАЧ. ОТД.	БОЛЫНСКИЙ			Р	5,19г	
ТАК. КОНСТР.	ШАЦ			АНСТ 1 ЛИСТОВ 2		
И. КОНТР.	ЛУКИНА			ЦНИИЭП		
ГМП	ОСТРОВА			ТОРГОВО-БЫТОВЫХ ЗДАНИЙ И ТУРИСТСКИХ КОМПЛЕКСОВ		
ГМП	ОСИНА					
ПРОВЕРИЛА	НОСОВА					
РАЗРАБОТ	ВАСИЛЬЕВА					

РИГЕЛЬ РОПБ. 86-СБОРОЧНЫЙ ЧЕРТЕЖ

2



Последовательность сборки арматурных изделий в форме см. документ 0070. При этом особое внимание следует обратить на строгую фиксацию в проектом пражении сборных закладных деталей пов. 4

1.020-1/83. 3-7 02СВ

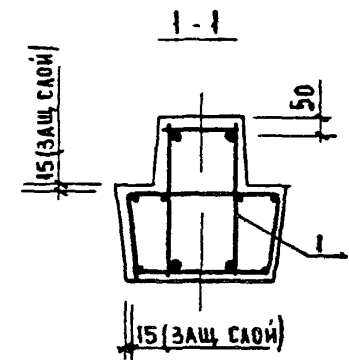
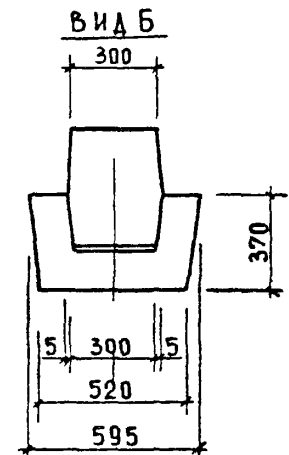
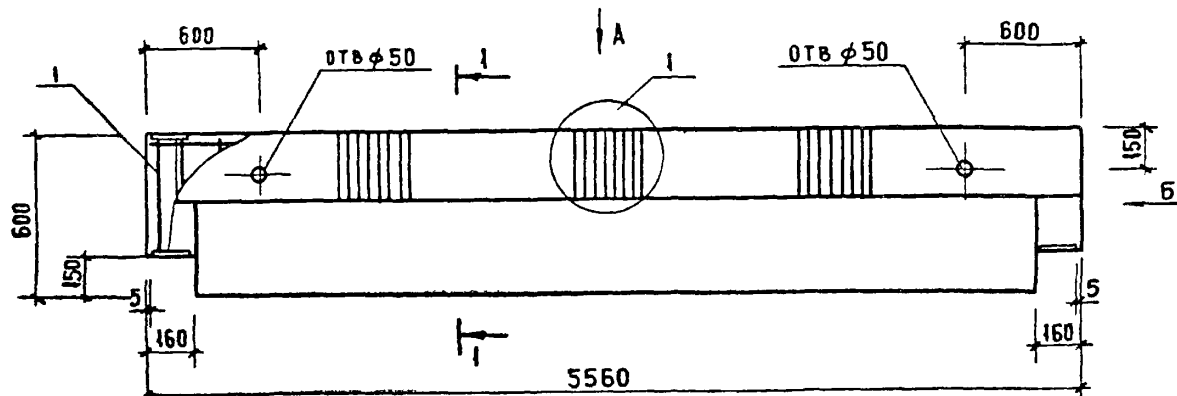
ФОРМАТ	ЗОНА	ПОЗ.	ОБОЗНАЧЕНИЕ	НАИМЕНОВАНИЕ	КОП.	ПРИМЕЧАНИЕ
А3	1	03	1.020-1/83.3-7 03СВ	ДОКУМЕНТАЦИЯ	1	
			1.020-1/83.3-7 00ВС	СБОРОЧНЫЙ ЧЕРТЕЖ		
			1.020-1/83.3-7 00ТО	ВЫБОРКА СТАЛИ		
				ТЕХНИЧЕСКОЕ ОПИСАНИЕ		
			ПЕРЕМЕННЫЕ ДАННЫЕ	ДЛЯ ИСПОЛНЕНИЙ:		
А3	1	03	1.020-1/83.3-8 03	1.020-1/83.3-7 03 РДП 6.56-50	1	1.51М3
				СБОРОЧНЫЕ ЕДИНИЦЫ		
А3	1	03-01	1.020-1/83.3-8 03-01	КАРКАС ПРОСТРАНСТВ. КП-8	1	1.51М3
				МАТЕРИАЛЫ		
А3	1	03-02	1.020-1/83.3-8 03-01	1.020-1/83.3-7 03-01 РДП 6.56-70	1	1.51М3
				СБОРОЧНЫЕ ЕДИНИЦЫ		
А3	1	03-02	1.020-1/83.3-8 03-01	КАРКАС ПРОСТРАНСТВ. КП-9	1	1.51М3
				МАТЕРИАЛЫ		
А3	1	03-02	1.020-1/83.3-8 03-02	1.020-1/83.3-7 03-02 РДП 6.56-90	1	1.51М3
				СБОРОЧНЫЕ ЕДИНИЦЫ		
А3	1	03-02	1.020-1/83.3-8 03-02	КАРКАС ПРОСТРАНСТВ. КП-10	1	1.51М3
				МАТЕРИАЛЫ		
А3	1	03-02	1.020-1/83.3-8 03-02	БЕТОН ТЯЖЕЛЫЙ М400	1	1.51М3
				МАТЕРИАЛЫ		
			1.020-1/83.3-7 03			
НАЧ ОД	ВОЛЫНСКИЙ					
И КОНТР	ПРИГОРЕВ					
ГЛ. КОНСТР	ШАЦ					
ТИП	ОСТРОВА					
РАЗРАБ	ЛУКИНА					
ПРОВЕРИЛ	ОСИНА					
ИСПОЛНИЛ	ПТИЦИНА					
			РИГЕЛЬ РДП 6.56-			
			ЦНИИЭП	СТАДИЯ	ЛИСТ	ЛИСТОВ
				Р	1	2
				ТОРГОВО- БЫТОВЫХ ЗДАНИЙ И ТУРИСТСКИХ КОМПЛЕКСОВ		

ФОРМАТ	ЗОНА	ПОЗ.	ОБОЗНАЧЕНИЕ	НАИМЕНОВАНИЕ	КОП.	ПРИМЕЧАНИЕ
А3	1	03-03	1.020-1/83.3-7 03-03 РДП 6.56-110	1.020-1/83.3-8 03-03	1	1.51М3
				СБОРОЧНЫЕ ЕДИНИЦЫ		
А3	1	03-03	1.020-1/83.3-8 03-03	КАРКАС ПРОСТРАНСТВ. КП-11	1	1.51М3
				МАТЕРИАЛЫ		
А3	1	03-03	1.020-1/83.3-8 03-03	БЕТОН ТЯЖЕЛЫЙ М400	1	1.51М3
				МАТЕРИАЛЫ		
			1.020-1/83.3-7 03			
			1.020-1/83.3-7 03			

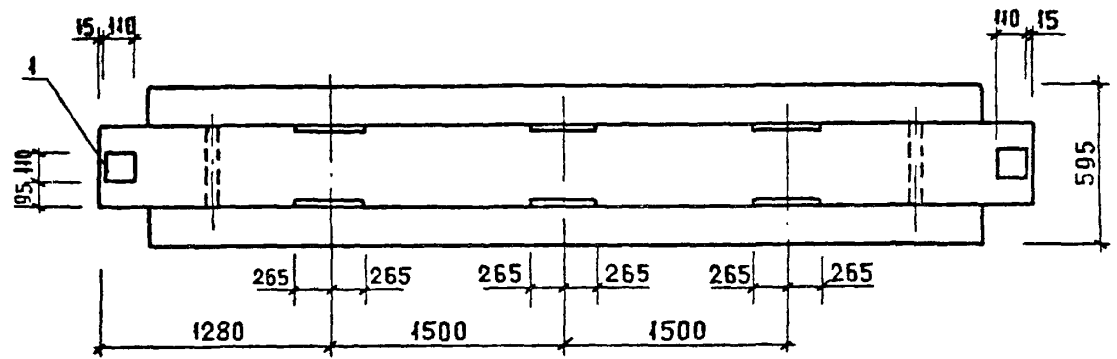
КиевЗНИИЭП | ТЛП КОРТ

ГРИГОР
ОПЕРАТОР
ТЛП КОРТ
ЭПВЦ
КиевЗНИИЭП

ИНВ № ГОДА
ПОДПИСЬ И ДАТА
ВЗАИМНОВ №

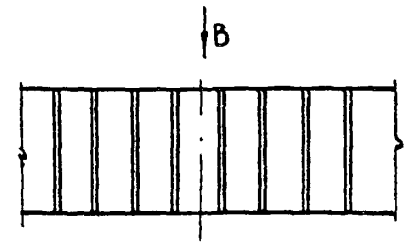


ВИД А

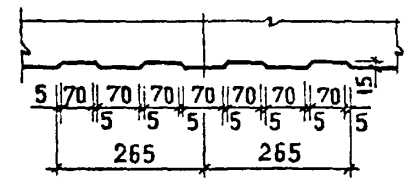


ОБОЗНАЧЕНИЕ	МАРКА
1. 020-1/83. 3-7 03	РАП Б. 56-50
-01	РАП Б. 56-70
-02	РАП Б. 56-90
-03	РАП Б. 56-110

1



ВИД Б

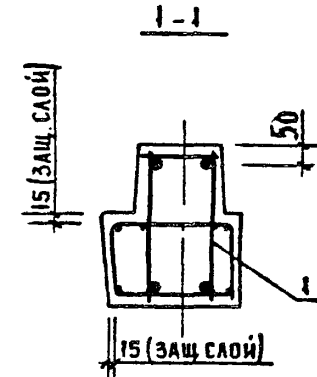
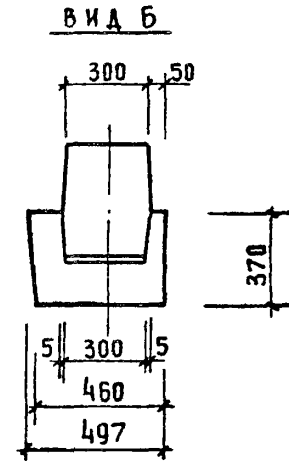
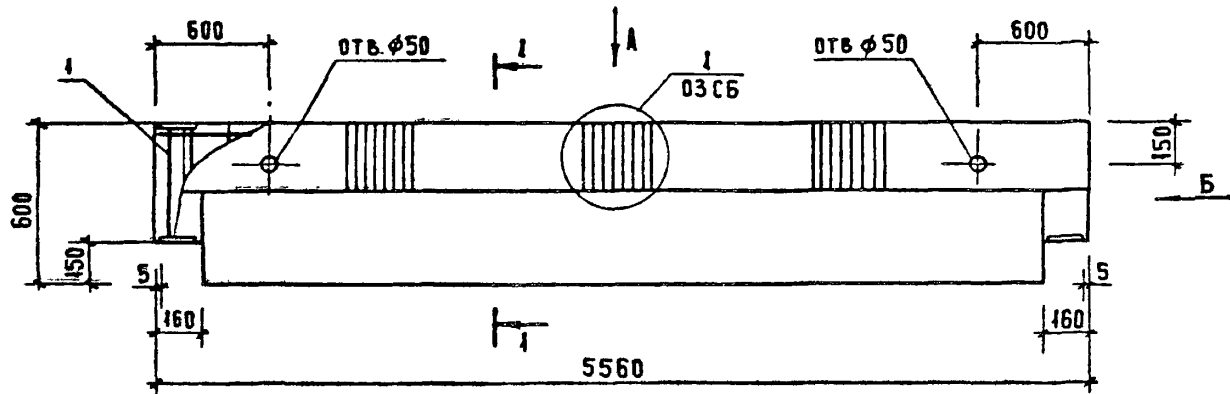


1. 020-1/83. 3-7 03СБ			СТАДИЯ	МАССА	МАСШТАБ
НАЧ. ОТА	ВОЛЫНСКИЙ	<i>[Signature]</i>	Р	3,78	
Н. КОНТР.	ПРИГОРЕВ	<i>[Signature]</i>			
ГЛА. КОНСТР.	ШАЦ	<i>[Signature]</i>	АНСТ ЛИСТОВ 1		
ГИП	ОСНА	<i>[Signature]</i>			
ГИП	ОСТРОВА	<i>[Signature]</i>	ЦНИИЭП		
ПРОВЕРКА	НОСОВА	<i>[Signature]</i>			
РАЗРАБОТ.	САСНАБЕВА	<i>[Signature]</i>	1 СРГ 50-БЫТОВЫХ ЗАДАНИЙ И ТУРИСТСКИХ КОМПЛЕКСОВ		

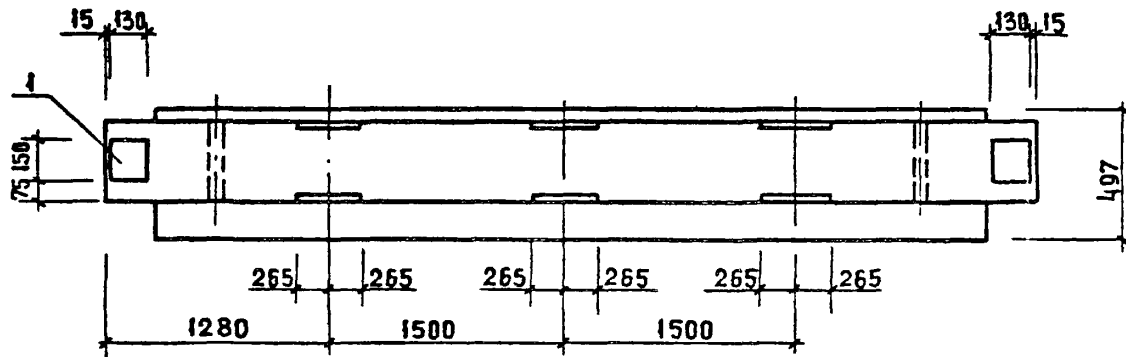
РИГЕЛЬ РАП Б. 56-СБОРОЧНЫЙ ЧЕРТЕЖ

ФОРМАТ	ЗОНА	ПОЗ	ОБОЗНАЧЕНИЕ	НАИМЕНОВАНИЕ	КОЛ.	ПРИМЕЧАНИЕ	
А3			1.020-1/83.3-7 04СБ	СБОРОЧНЫЙ ЧЕРТЕЖ			
А3			1.020-1/83.3-7 00ВС	ВЫБОРКА СТАЛИ			
А3			1.020-1/83.3-7 00ТО	ТЕХНИЧЕСКОЕ ОПИСАНИЕ			
			ПЕРЕМЕННЫЕ ДАННЫЕ	ДЛЯ ИСПОЛНЕНИЙ:			
				1.020-1/83.3-7 04 РОП 6.56-30			
				СБОРОЧНЫЕ ЕДИНИЦЫ			
А3	1		1.020-1/83.3-8 04	КАРКАС ПРОСТРАНСТВ. КП-12	1		
				МАТЕРИАЛЫ			
				БЕТОН ТЯЖЕЛЫЙ М400		1.30м3	
				1.020-1/83.3-7 04-01 РОП 6.56-40			
				СБОРОЧНЫЕ ЕДИНИЦЫ			
А3	1		1.020-1/83.3-8 04-01	КАРКАС ПРОСТРАНСТВ. КП-13	1		
				МАТЕРИАЛЫ			
				БЕТОН ТЯЖЕЛЫЙ М400		1.30м3	
				1.020-1/83.3-7 04-02 РОП 6.56-60			
				СБОРОЧНЫЕ ЕДИНИЦЫ			
А3	1		1.020-1/83.3-8 04-02	КАРКАС ПРОСТРАНСТВ. КП-14	1		
				МАТЕРИАЛЫ			
				БЕТОН ТЯЖЕЛЫЙ М400		1.30м3	
НАЧОТД			ВОЛЫНСКИЙ	1.020-1/83.3-7 04			
Н.КОНТР			ПРИГОРЕВ				
ГЛ.КОНСТР			ШАЦ				
ГИП			ОСИНА				
РАЗРАБ			ЛУКИНА				
ПРОВЕРИЛ			ОСТРОВА				
ИСПОЛНИЛ			ПТИЦИНА				
			РИГЕЛЬ РОП 656-	СТАДИЯ	ЛИСТ	ЛИСТОВ	
				Р		1	
			ЦНИИЭП	торгово-бытовых зданий и туристских комплексов			

ФОРМАТ	ЗОНА	ПОЗ	ОБОЗНАЧЕНИЕ	НАИМЕНОВАНИЕ	КОЛ.	ПРИМЕЧАНИЕ	
А3			1.020-1/83.3-7 05СБ	СБОРОЧНЫЙ ЧЕРТЕЖ			
А3			1.020-1/83.3-7 00ВС	ВЫБОРКА СТАЛИ			
А3			1.020-1/83.3-7 00ТО	ТЕХНИЧЕСКОЕ ОПИСАНИЕ			
			ПЕРЕМЕННЫЕ ДАННЫЕ	ДЛЯ ИСПОЛНЕНИЙ:			
				1.020-1/83.3-7 05 РЛП 6.56-45			
				СБОРОЧНЫЕ ЕДИНИЦЫ			
А3	1		1.020-1/83.3-8 05	КАРКАС ПРОСТРАНСТВ. КП-15	1		
				МАТЕРИАЛЫ			
				БЕТОН ТЯЖЕЛЫЙ М400		1.08м3	
				1.020-1/83.3-7 05-01 РЛП 6.56-60			
				СБОРОЧНЫЕ ЕДИНИЦЫ			
А3	1		1.020-1/83.3-8 05-01	КАРКАС ПРОСТРАНСТВ. КП-16	1		
				МАТЕРИАЛЫ			
				БЕТОН ТЯЖЕЛЫЙ М400		1.08м3	
НАЧОТД			ВОЛЫНСКИЙ	1.020-1/83.3-7 05			
Н.КОНТР			ПРИГОРЕВ				
ГЛ.КОНСТР			ШАЦ				
ГИП			ОСТРОВА				
РАЗРАБ			ЛУКИНА				
ПРОВЕРИЛ			ОСИНА				
ИСПОЛНИЛ			ПТИЦИНА				
			РИГЕЛЬ РЛП 656-	СТАДИЯ	ЛИСТ	ЛИСТОВ	
				Р		1	
			ЦНИИЭП	торгово-бытовых зданий и туристских комплексов			



ВНД А



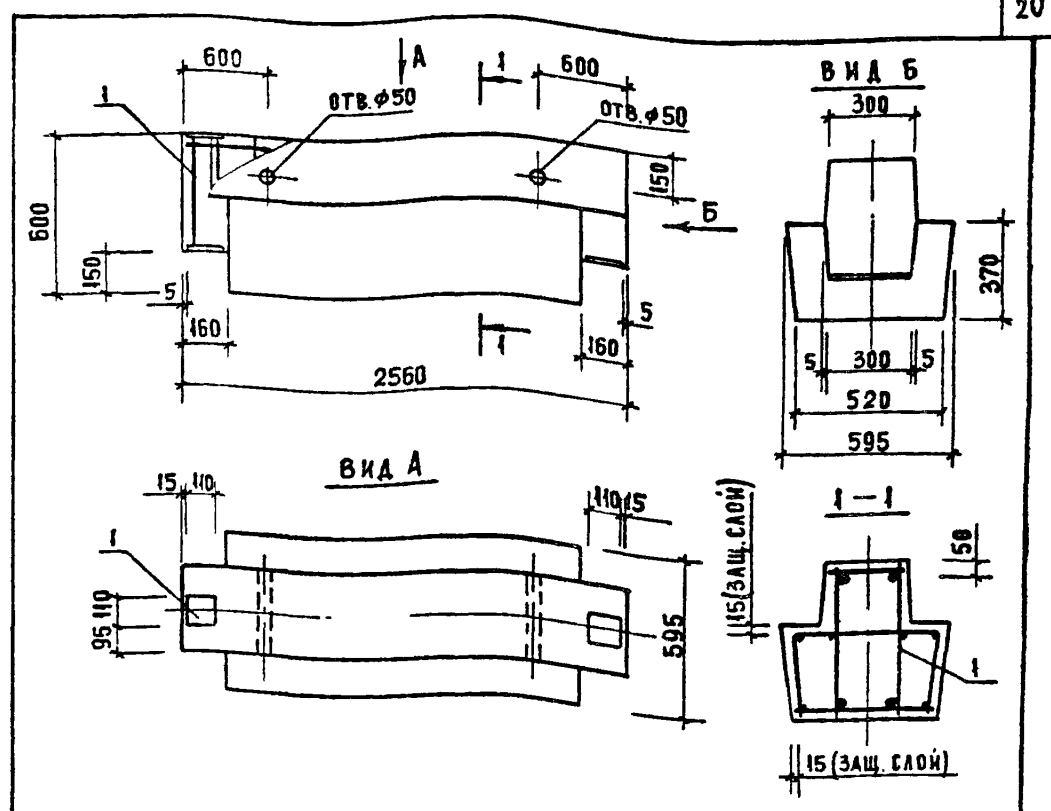
ОБОЗНАЧЕНИЕ	МАРКА
1. 020 - 1/83. 3 - 7 04	РОП 6.56 - 30
-01	РОП 6.56 - 40
-02	РОП 6.56 - 60

1. 020 - 1/83. 3 - 7 04СБ					
НАЧ. ОТД. ВОЛЫНСКИЙ И. КОНТР. ПРИГОРЕВ ГА. КОНСТР. ШАЦ ГИП. ОСТРОВА ГИП. ОСИНА ПРОВЕРКА. НОСОВА РАЗРАБОТ. ВАСИЛЬЕВА	[Signature] [Signature] [Signature] [Signature] [Signature] [Signature]	РИГЕЛЬ РОП 6.56 - СБОРОЧНЫЙ ЧЕРТЕЖ	СТАДИЯ	МАССА	МАСШТАБ
			Р	3,25т	
			ЛИСТ	ЛИСТОВ 1	
			ЦНИИЭП ТОРГОВО БЫТОВЫХ ЗАДАНИЙ И ТУРИСТСКИХ КОМПЛЕКСОВ		

ФОРМАТ	ЗОНА	ПОЗ	ОБОЗНАЧЕНИЕ	НАИМЕНОВАНИЕ	КОЛ.	ПРИМЕЧАНИЕ
A4			1.020-1/83.3-7 06СВ	ДОКУМЕНТАЦИЯ		
A3			1.020-1/83.3-7 00ВС	СБОРОЧНЫЙ ЧЕРТЕЖ		
A3			1.020-1/83.3-7 00ТО	ВЫБОРКА СТАЛИ		
				ТЕХНИЧЕСКОЕ ОПИСАНИЕ		
			ПЕРЕМЕННЫЕ ДАННЫЕ	ДЛЯ ИСПОЛНЕНИЙ:		
				1.020-1/83.3-7 06 РДП 6.26-50		
				СБОРОЧНЫЕ ЕДИНИЦЫ		
A3	1	1.020-1/83.3-8 06		КАРКАС ПРОСТРАНСТВ. КП-17	1	
				МАТЕРИАЛЫ		
				БЕТОН ТЯЖЕЛЫЙ М300		0.66М3
				1.020-1/83.3-7 06-01 РДП 6.26-70		
				СБОРОЧНЫЕ ЕДИНИЦЫ		
A3	1	1.020-1/83.3-8 06-01		КАРКАС ПРОСТРАНСТВ. КП-18	1	
				МАТЕРИАЛЫ		
				БЕТОН ТЯЖЕЛЫЙ М300		0.66М3
				1.020-1/83.3-7 06-02 РДП 6.26-110		
				СБОРОЧНЫЕ ЕДИНИЦЫ		
A3	1	1.020-1/83.3-8 06-02		КАРКАС ПРОСТРАНСТВ. КП-19	1	
				МАТЕРИАЛЫ		
				БЕТОН ТЯЖЕЛЫЙ М300		0.66М3

НАЧ.ОТД.	БОЛЬШЕСКИЙ		1.020-1/83.3-7 06		
Н.КОНТР.	ПРИГОРЕВ				
ГЛАВ.КОНСТР.	ШАЦ		СТАДИЯ	ЛИСТ	ЛИСТОВ
ГИП.	ОСТРОВА		Р		1
РАЗРАБ.	НОСОВА		РИГЕЛЬ РДП 6.26-		
ПРОВЕРИЛ	ОСИНА		ЦНИИЭП		
ИСПОЛНИЛ	ВАСИЛЬЕВА		Торгово-бытовых зданий и туристских комплексов		

ФОРМАТ А4



ОБОЗНАЧЕНИЕ	МАРКА
1.020-1/83.3-7 06	РА П 6. 26-50
-01	РА П 6. 26-70
-02	РА П 6. 26-110

ИМЬ.Н.ПОДЛ.	ПОДПИСЬ И ДАТА	ИМЬ.Н.Н.В.Н.	1.020-1/83.3-7 06СВ		
	НАЧ.ОТД.	БОЛЬШЕСКИЙ	РИГЕЛЬ	РА П 6. 26-	СТАДИЯ
	Н.КОНТР.	ПРИГОРЕВ	СБОРОЧНЫЙ ЧЕРТЕЖ	Р	МАССА
	ГЛАВ.КОНСТР.	ШАЦ		1,65т	МАСШТАБ
ГИП.	ОСТРОВА		ЛИСТ	ЛИСТОВ	1
ГИП.	ОСИНА		ЦНИИЭП		
ПРОВЕРИЛ	НОСОВА		ТОРГОВО-БЫТОВЫХ ЗАДАНИЙ И ТУРИСТСКИХ КОМПЛЕКСОВ		
РАЗРАБОТ.	ВАСИЛЬЕВА				

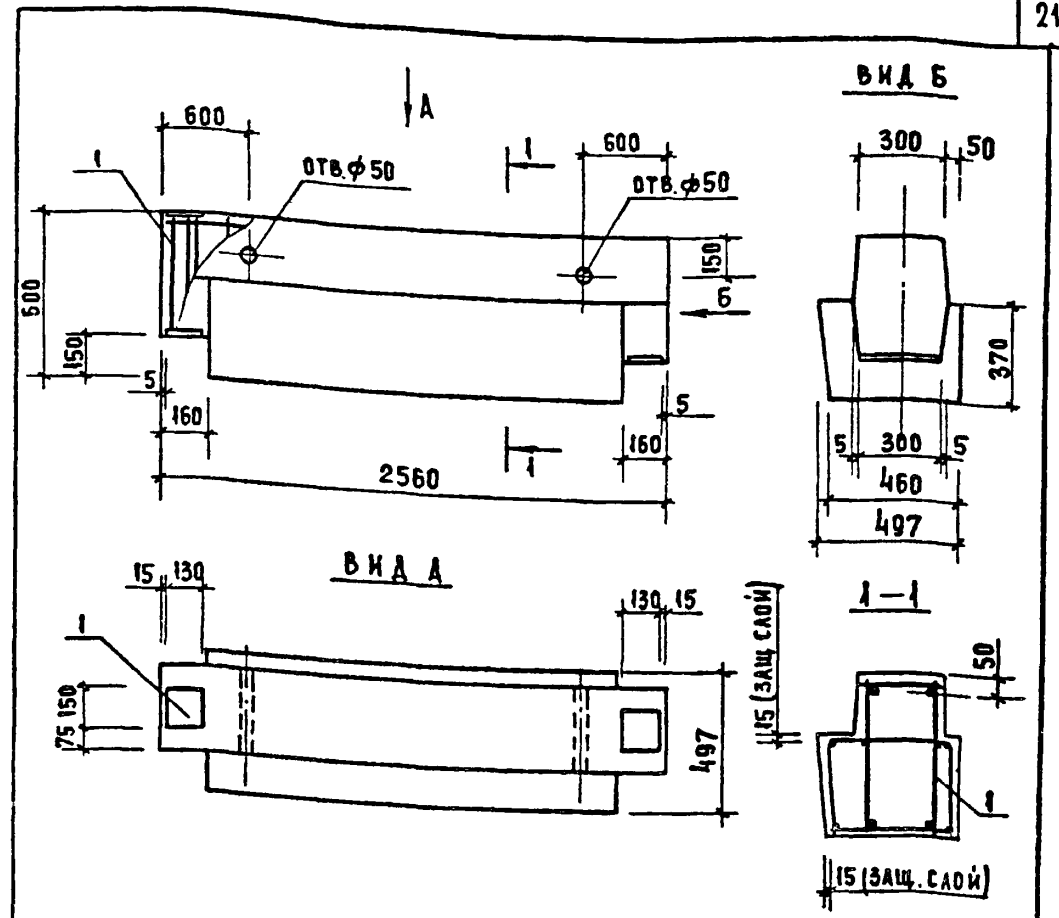
19852

21

формат А4

ФОРМАТ	ЗОНА	КОД	ОБОЗНАЧЕНИЕ	НАИМЕНОВАНИЕ	КОЛ.	ПРИМЕЧАНИЕ
А4			I.020-1/83.3-7 07СБ	ДОКУМЕНТАЦИЯ		
А3			I.020-1/83.3-7 00ВС	СБОРОЧНЫЙ ЧЕРТЕЖ		
А3			I.020-1/83.3-7 00ТО	ВЫБОРКА СТАЛИ		
				ТЕХНИЧЕСКОЕ ОПИСАНИЕ		
А3	I		I.020-1/83.3-8 07	СБОРОЧНЫЕ ЕДИНИЦЫ	I	
				КАРКАС ПРОСТРАНСТВ.		
				КП-20		
				МАТЕРИАЛЫ		
				БЕТОН ТЯЖЕЛЫЙ М300	0.58М3	

НАЧ.ОТД.	ВОЛЫНСКИЙ		I.020-1/83.3-7 07		
Н.КОНТР.	ПРИГОРЕВ				
ГЛ.КОНСТР.	ШАЦ		СТАДИЯ	ЛИСТ	ЛИСТОВ
ГИП	ОСТРОВА		Р		I
РАЗРАБ.	ВАСИЛЬЕВА		ЦНИИЭП		
ПРОВЕРИЛ	ОСНА		ТОРГОВО-ОЫТОВЫХ ЗДАНИЙ И ТУРИСТСКИХ КОМПЛЕКСОВ		
ИСПОЛНИЛ	НОСОВА				

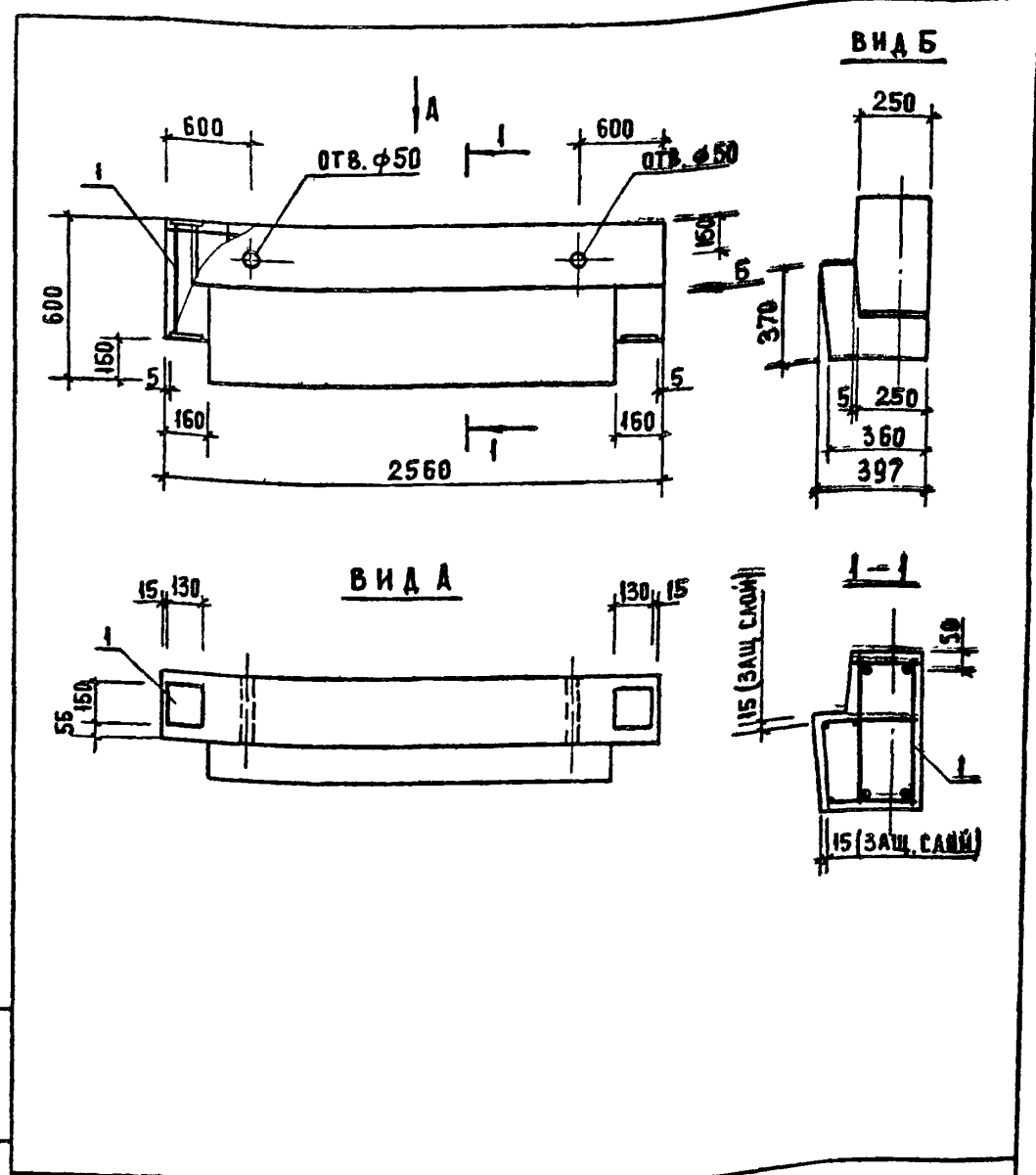


ИВ. И ПОДАЛ.	ПОДАТЬ И ДАТА	ВЗАМ. ИВ. И	I.020-1/83.3-7 07СБ		
НАЧ.ОТД.	ВОЛЫНСКИЙ		РИГЕЛЬ РОПБ. 26-60		СТАДИЯ
Н.КОНТР.	ПРИГОРЕВ		СБОРОЧНЫЙ ЧЕРТЕЖ		МАССА
ГЛ.КОНСТР.	ШАЦ		Р	1,45т	МАСШТАБ
ГИП	ОСТРОВА		ЛМСТ	ЛИСТОВ	1
ГИП	ОСНА		ЦНИИЭП		
ПРОВЕРКА	НОСОВА		ТОРГОВО-ОЫТОВЫХ ЗДАНИЙ И ТУРИСТСКИХ КОМПЛЕКСОВ		
РАЗРАБОТ.	ВАСИЛЬЕВА				

ФОРМАТ	ЗОНА	ГОД	ОБОЗНАЧЕНИЕ	НАИМЕНОВАНИЕ	КОП.	ПРИМЕЧАНИЕ
A4			I.020-I/83.3-7 08СБ	ДОКУМЕНТАЦИЯ		
A3			I.020-I/83.3-7 00ВС	СБОРОЧНЫЙ ЧЕРТЕЖ		
A3			I.020-I/83.3-7 00ТО	ВЫБОРКА СТАЛИ		
				ТЕХНИЧЕСКОЕ ОПИСАНИЕ		
A3	I		I.020-I/83.3-8 08	СБОРОЧНЫЕ ЕДИНИЦЫ	I	
				КАРКАС ПРОСТРАНСТВ.		
				КП-2I		
				МАТЕРИАЛЫ		
				БЕТОН ТЯЖЕЛЫЙ М300	0.48м3	

НАЧ.ОТД.	ВОЛЫНСКИЙ		I.020-I/83.3-7 08		
И.КОНТР.	ПРИГОРЕВ				
ГЛ.КОНСТР.	ШАЦ				
ГИП	ОСИНА				
РАЗРАБ.	ВАСИЛЬЕВА				
ПРОВЕРИЛ	ОСТРОВА				
ИСПОЛНИЛ	НОСОВА				
			СТАДИЯ	ЛИСТ	ЛИСТОВ
			Р	I	I
			ЦНИИЭП	ТОРГОВО-БЫТОВЫХ ЗДАНИЙ И ТУРИСТСКИХ КОМПЛЕКСОВ	
			РИГЕЛЬ	РЛП 6.26-60	

ФОРМАТ А4



ИНВ. И ПОД. ПОДПИСЬ И ДАТА ВЗАИМ. ИНВ. И

I.020-I/83.3-7 08СБ			СТАДИЯ	МАССА	МАСШТАБ
НАЧ.ОТД.	ВОЛЫНСКИЙ		Р	1,20т	
И.КОНТР.	ПРИГОРЕВ		ЛИСТ	ЛИСТОВ	1
ГЛ.КОНСТР.	ШАЦ		ЦНИИЭП		
ГИП	ОСТРОВА		ТОРГОВО-БЫТОВЫХ ЗДАНИЙ И ТУРИСТСКИХ КОМПЛЕКСОВ		
ГИП	ОСИНА				
ПРОВЕРИЛ	НОСОВА				
РАЗРАБОТ	ВАСИЛЬЕВА				

19852 23

ФОРМАТ А4

НАИМЕНОВАНИЕ	КОЛИЧЕСТВО НА МАРКУ																				
	РДП 6	РДП 6	РДП 6	РДП 6	РОП 6	РОП 6	РОП 6	РОП 6	РДП 6	РДП 6	РДП 6	РДП 6	РОП 6	РОП 6	РОП 6	РДП 6	РДП 6	РДП 6	РДП 6	РОП 6	
	.86	.86	.86	.86	.86	.86	.86	.86	.56	.56	.56	.56	.56	.56	.56	.56	.56	.26	.26	.26	.26
АТ-У	АТ-У	АТ-У	ОАТ-У	АТ-У	АТ-У	АТ-У	АТ-У	-50	-70	-90	-11	-30	-40	-60	-45	-60	-50	-70	-11	-60	
НАПРЯГАЕМАЯ АРМАТУРА																					
АРМАТУРА КЛАССА ГОСТ 10884-81																					
АТ-У	-	-	-	-	65.85	-	-	-	-	-	-	-	-	-	-	-	-	-	-	-	
φ18	-	-	-	-	-	81.28	-	-	-	-	-	-	-	-	-	-	-	-	-	-	
φ20	122.9	-	-	-	-	-	-	-	-	-	-	-	-	-	-	-	-	-	-	-	
φ22	-	158.6	-	-	-	-	-	-	-	-	-	-	-	-	-	-	-	-	-	-	
φ25	-	-	199.0	119.4	-	-	-	-	-	-	-	-	-	-	-	-	-	-	-	-	
φ28	-	-	-	104.0	-	-	-	-	-	-	-	-	-	-	-	-	-	-	-	-	
φ32	-	-	-	-	-	-	-	-	-	-	-	-	-	-	-	-	-	-	-	-	
ИТОГО КЛАССА АТ-У	122.9	158.6	199.0	223.4	65.85	81.28	126.9	-	-	-	-	-	-	-	-	-	-	-	-	-	
ВСЕГО НАПРЯГАЕМОЙ АРМАТУРЫ	122.9	158.6	199.0	223.4	65.85	81.28	126.9	-	-	-	-	-	-	-	-	-	-	-	-	-	
ИЗДЕЛИЯ АРМАТУРНЫЕ																					
АРМАТУРА КЛАССА ГОСТ 5781-82																					
А-И	-	-	-	-	-	-	-	6.810	6.810	-	-	-	-	-	-	-	-	2.607	2.607	2.607	-
φ8	7.626	-	-	-	-	-	-	1.925	1.925	12.56	10.64	16.93	16.93	-	-	-	-	1.925	1.925	1.925	10.25
φ10	0.906	11.12	11.12	-	21.16	20.26	-	-	-	-	2.913	1.456	-	-	24.97	20.75	20.75	-	-	-	1.456
φ12	-	1.232	1.232	15.32	2.078	1.232	26.03	-	-	-	-	-	2.078	-	1.836	-	-	-	-	-	-
φ14	-	-	-	1.641	-	2.840	7.322	-	-	-	-	-	-	-	2.840	-	2.525	-	-	-	-
φ16	-	-	-	-	-	-	-	-	-	-	-	-	-	-	-	-	-	-	-	-	-
ИТОГО КЛАССА А-И	8.531	12.35	12.35	16.96	23.24	24.33	33.35	8.735	8.735	12.56	13.55	18.39	19.01	27.81	22.59	23.28	4.532	4.532	4.532	11.71	
А-Ш	5.009	5.009	20.86	30.98	21.81	21.81	10.07	-	-	-	11.35	-	-	5.673	-	5.673	-	-	-	4.863	2.431
φ6	1.216	1.216	1.216	1.216	0.608	0.608	30.51	17.42	17.42	0.924	0.924	0.608	0.608	0.608	0.608	0.608	8.714	8.714	8.714	0.608	
φ8	51.55	5.627	-	-	5.331	5.331	5.331	8.268	8.268	34.03	32.60	29.74	-	42.80	32.96	42.80	32.96	4.566	4.566	4.566	15.30
φ10	-	66.10	74.20	8.098	64.04	-	-	-	-	-	2.060	-	-	-	-	-	-	-	-	-	-
φ12	4.590	-	-	89.92	-	87.12	87.12	4.542	-	-	-	4.542	-	-	-	-	4.542	4.542	4.542	4.542	4.542
φ14	26.95	6.312	6.312	-	33.26	6.312	-	-	5.933	5.933	5.933	12.94	18.87	23.42	5.933	23.42	7.385	-	-	7.385	-
φ16	-	-	-	8.392	-	34.13	8.392	-	-	-	-	21.34	-	16.38	-	16.38	-	9.351	-	-	-
φ18	-	-	-	-	-	-	-	-	-	-	-	-	-	-	-	-	-	-	-	-	11.54
φ20	-	-	-	-	-	-	50.97	20.22	-	-	-	-	-	31.87	-	-	-	-	-	-	-
φ22	-	65.76	-	-	-	-	-	31.87	-	-	-	-	-	-	-	-	-	-	-	-	-
φ25	-	-	-	-	-	-	-	-	31.57	-	-	-	-	-	-	-	-	-	-	-	-
φ28	-	-	-	53.13	-	-	-	-	51.59	91.19	-	-	-	-	51.59	51.59	51.59	-	-	-	-
φ32	-	-	107.8	107.8	-	-	-	-	-	-	119.1	-	-	-	-	-	-	-	-	-	-
ИТОГО КЛАССА А-Ш	89.32	150.0	210.4	299.5	125.1	155.3	192.4	82.32	114.8	132.1	172.0	69.16	94.15	130.6	100.9	130.6	25.21	27.17	34.22	30.27	
ВР-І	26.66	26.66	16.74	10.40	16.00	16.00	12.83	11.42	11.42	11.42	4.320	10.94	10.94	7.386	5.712	2.160	4.863	4.863	1.818	3.132	
φ5	26.66	26.66	16.74	10.40	16.00	16.00	12.83	11.42	11.42	11.42	4.320	10.94	10.94	7.386	5.712	2.160	4.863	4.863	1.818	3.132	
ИТОГО КЛАССА ВР-І	26.66	26.66	16.74	10.40	16.00	16.00	12.83	11.42	11.42	11.42	4.320	10.94	10.94	7.386	5.712	2.160	4.863	4.863	1.818	3.132	
ВСЕГО ИЗДЕЛИЙ АРМАТУРНЫХ	124.5	189.0	239.4	326.9	164.3	195.6	238.6	102.5	134.9	156.1	189.9	98.49	124.1	165.8	129.2	156.1	34.60	36.57	40.57	45.11	

1.020-1/83.3-7 00ВС								
НАЧОД	СИТНИК	<i>[Подпись]</i>						
Н.КОНТР.	ЕГУНОВ	<i>[Подпись]</i>						
ГЛ.СПЕЦ.	ЛАНЧУК	<i>[Подпись]</i>						
ПРОВЕРИЛ	ПОЛОВ	<i>[Подпись]</i>						
РАЗРАБ.	ГРИГОР	<i>[Подпись]</i>						
ВЕДОМОСТЬ РАСХОДА СТАЛ И НА ЭЛЕМЕНТ, КГ		<table border="1"> <tr> <th>СТАДИЯ</th> <th>ЛИСТ</th> <th>ЛИСТОВ</th> </tr> <tr> <td>Р</td> <td>1</td> <td>3</td> </tr> </table>	СТАДИЯ	ЛИСТ	ЛИСТОВ	Р	1	3
СТАДИЯ	ЛИСТ	ЛИСТОВ						
Р	1	3						
		ГОСГРАЖДАНСТРОЙ КиевЗНИИЭП						

НАИМЕНОВАНИЕ	КОЛИЧЕСТВО НА МАРКУ																			
	РДП 6 .86 -50 АТ-У	РДП 6 .86 -70 АТ-У	РДП 6 .86 -90 АТ-У	РДП 6 .86 -11 ОАТ-У	РОП 6 .86 -30 АТ-У	РОП 6 .86 -40 АТ-У	РОП 6 .86 -60 АТ-У	РДП 6 .56 -50	РДП 6 .56 -70	РДП 6 .56 -90	РДП 6 .56 -11 0	РОП 6 .56 -30	РОП 6 .56 -40	РОП 6 .56 -60	РДП 6 .56 -45	РДП 6 .56 -60	РДП 6 .26 -50	РДП 6 .26 -70	РДП 6 .26 -11 0	РОП 6 .26 -60
ИЗДЕЛИЯ ЗАКЛАДНЫЕ																				
АРМАТУРА КЛАССА А-III ГОСТ 5781-82																				
Φ10	0.987	0.987	0.987	0.987	-	-	-	0.987	0.987	0.987	0.987	-	-	-	-	-	0.987	0.987	0.987	-
Φ12	-	-	-	-	1.776	8.383	1.776	3.054	-	-	-	4.830	1.776	1.776	1.776	1.776	3.054	3.054	3.054	4.830
Φ14	13.14	13.14	-	-	4.155	-	8.988	-	4.155	4.155	-	-	4.155	4.155	-	-	-	-	-	-
Φ16	-	-	17.17	11.74	-	5.428	-	-	-	-	5.428	-	-	5.428	-	5.428	5.050	.050	-	-
Φ18	-	-	-	6.714	-	-	6.714	7.193	-	-	-	7.193	-	-	-	-	-	-	7.193	7.193
Φ20	9.864	-	-	-	9.864	-	-	9.864	-	-	-	-	9.864	-	-	-	-	-	-	-
Φ22	-	13.13	-	-	-	-	-	-	13.13	-	-	-	-	-	11.94	-	-	-	-	-
Φ25	-	-	18.48	-	-	18.48	-	-	-	-	18.48	-	-	18.48	-	15.40	-	-	-	-
Φ28	-	-	-	25.12	-	-	25.12	-	-	-	-	-	-	-	-	-	-	-	-	-
ИТОГО КЛАССА А-III	23.99	27.26	36.64	44.56	15.80	32.29	42.59	11.23	15.01	18.27	24.90	12.02	15.80	25.68	17.87	22.60	9.091	9.091	11.23	12.02
ВР-I ГОСТ 6727-80																				
Φ5	0.117	0.117	0.117	0.117	0.117	0.117	0.117	-	-	-	-	-	-	-	-	-	-	-	-	-
ИТОГО КЛАССА ВР-I	0.117	0.117	0.117	0.117	0.117	0.117	0.117	-	-	-	-	-	-	-	-	-	-	-	-	-
ПРОКАТ МАРКИ ВСТЗКП																				
ГОСТ 103-76																				
-8X110	1.520	1.520	1.520	1.520	-	-	-	1.520	1.520	1.520	1.520	-	-	-	-	-	1.520	1.520	1.520	-
-10X130	-	-	-	-	3.061	3.061	3.061	-	-	-	-	3.061	3.061	3.061	3.061	3.061	-	-	-	3.061
-10X150	-	-	-	-	-	-	-	7.065	-	-	-	7.065	-	-	-	-	7.065	7.065	7.065	7.065
-12X150	8.478	8.478	8.478	-	8.478	8.478	-	-	8.478	8.478	8.478	-	8.478	8.478	14.13	14.13	-	-	-	-
-12X210	5.341	5.341	5.341	5.341	5.341	5.341	5.341	-	-	-	-	-	-	-	-	-	-	-	-	-
-14X150	-	-	-	9.891	-	-	9.891	-	-	-	-	-	-	-	-	-	-	-	-	-
ИТОГО ГОСТ 103-76	15.34	15.34	15.34	16.75	16.88	16.88	18.29	8.585	9.998	9.998	9.998	10.13	11.54	11.54	17.19	17.19	8.585	8.585	8.585	10.13
ИТОГО МАРКИ ВСТЗКП	15.34	15.34	15.34	16.75	16.88	16.88	18.29	8.585	9.998	9.998	9.998	10.13	11.54	11.54	17.19	17.19	8.585	8.585	8.585	10.13
ВСЕГО ИЗДЕЛИЙ ЗАКЛАДНЫХ	39.45	42.72	52.09	61.43	32.79	49.29	61.00	19.82	25.00	28.27	34.89	22.15	27.33	37.22	35.06	39.80	17.68	17.68	19.82	22.15
ОБЩИЙ РАСХОД	286.9	390.4	490.5	611.7	262.9	326.2	426.5	122.3	159.9	184.3	224.8	120.6	151.4	203.0	164.3	195.9	52.28	54.24	60.39	67.26

НАИМЕНОВАНИЕ	КОЛИЧЕСТВО НА МАРКУ															
	РЛП 6 .26 -60															
ИЗДЕЛИЯ АРМАТУРНЫЕ																
АРМАТУРА КЛАССА																
А-I ГOST 5781-82	8.590															
Φ10	1.279															
Φ12	9.868															
ИТОГО КЛАССА А-I																
А-III ГOST 5781-82	2.431															
Φ6	0.608															
Φ8	15.30															
Φ10	4.542															
Φ14	7.385															
Φ16	30.27															
ИТОГО КЛАССА А-III																
ВР-I ГOST 6727-80	0.909															
Φ5	0.909															
ИТОГО КЛАССА ВР-I	41.04															
ВСЕГО ИЗДЕЛИЙ АРМАТУРНЫХ																
ИЗДЕЛИЯ ЗАКЛАДНЫЕ																
АРМАТУРА КЛАССА																
А-III ГOST 5781-82	4.830															
Φ12	7.193															
Φ18	12.02															
ИТОГО КЛАССА А-III																
ПРОКАТ МАРКИ ВСТЭКП																
ГOST 103-76	3.061															
-10X130	5.887															
-10X150	8.949															
ИТОГО ГOST 103-76	8.949															
ИТОГО МАРКИ ВСТЭКП	20.97															
ВСЕГО ИЗДЕЛИЙ ЗАКЛАДНЫХ																
ОБЩИЙ РАСХОД	62.02															